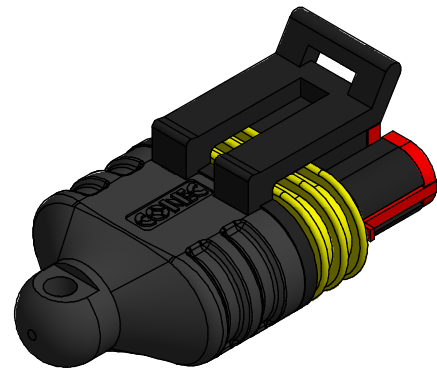
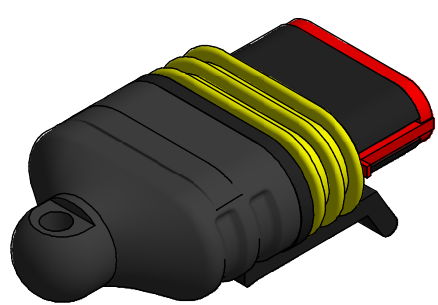
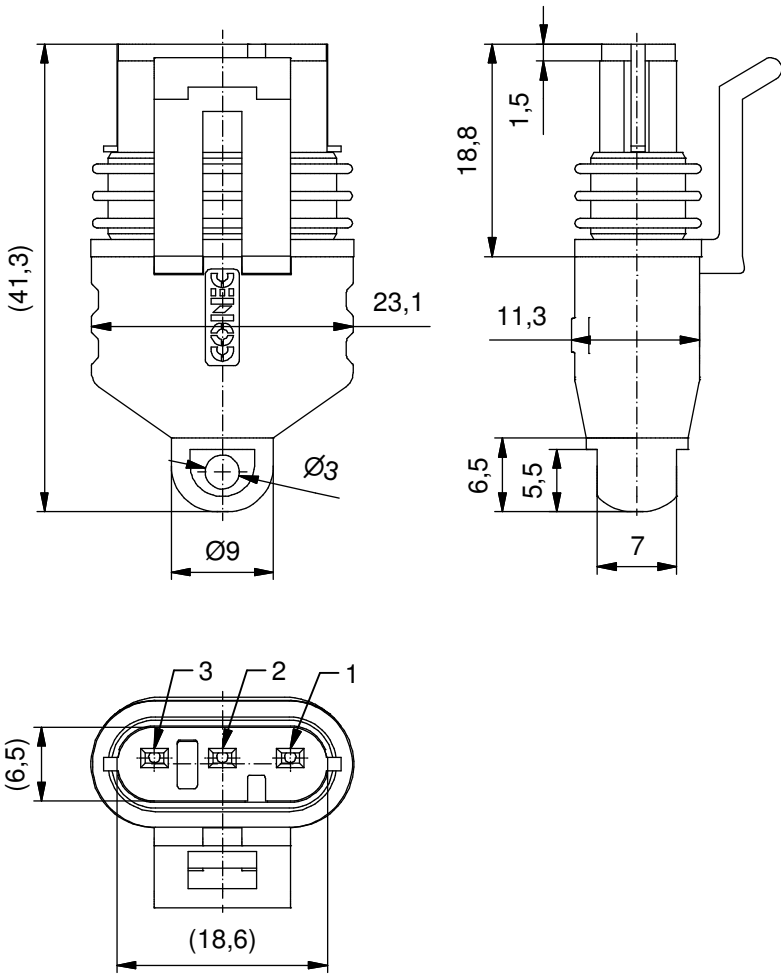


The reproduction, distribution and utilization of this document as well as the communication of its contents to others without express authorization is prohibited. Offenders will be held liable for the payment of damages. All rights reserved in the event of the grant of a patent, utility model or design. Weitergabe sowie Vervielfältigung dieses Dokuments, Verwertung und Mitteilung seines Inhalts sind verboten, soweit nicht ausdrücklich gestattet. Zuwiderhandlungen verpflichten zu Schadensersatz. Alle Rechte für den Fall der Patent-, Gebrauchsmuster- oder Geschmackschutzanmeldung vorbehalten.



**Technical specification/**

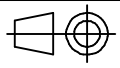

**Technische Daten:**

Degree of protection/ Schutzart:	IP67, in mated condition/ IP67 im gesteckten Zustand
Temperature range Umgebungstemperatur	-40 °C ... +85 °C
Connector/ Stecker:	
Housing/ Gehäuse:	Superseal 1.5 Plug, 282087-1 black / schwarz

**Materials/  
Werkstoffe:**

Contact carrier/ Kontaktträger:	PA 6.6 GF, UL 94, black/schwarz
Overmolding/ Umspritzung:	TPU, UL 94, black/schwarz
Sealing/ Dichtung:	Silicone/ Silikon

Part.-no./ Art.-Nr.:	Description/ Beschreibung:
55-01376	VSS1.5-3S-A/AS

tolerance of cable/ Kabeltoleranz:		 dim. in mm		<b>VSS1.5-3pos Plug</b> <b>VSS-Connector termination cap</b> <i>VSS1.5 - 3pol</i> <b>VSS-Steckverbinder Abschlussstecker</b>		
general tolerance/ Allgemeintoleranz:	0 ± 0,50mm	drawn/ gez.	Date/Datum			Name
	0,0 ± 0,25mm	appd./ gepr.	19.03.2019			Henneboel
	0,00 ± 0,10mm		22.05.2019			Strakerjahn
* ± 5°						
Index: a Original	scale/Maßstab:			dwg no / Z.-nr.:	55K1A696	
Status: InBearbeitung	2 : 1					
RoHS compliant/konform	(1,5 : 1)					
DIN-A4						
1 / 2						