

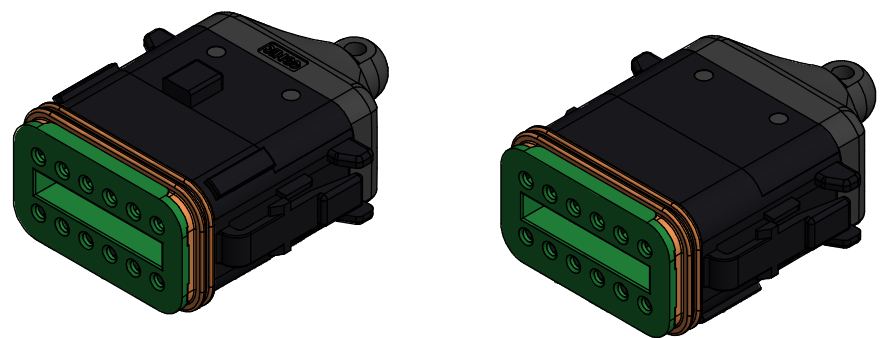
**Technical specification/**

**Technische Daten:**

Degree of protection/ Schutzart:	IP67, in mated condition/ IP67 im gesteckten Zustand
Temperature range Umgebungstemperatur	-40 °C ... +85 °C
Connector/ Stecker:	
Housing/ Gehäuse:	Deutsch DT06-12SA-CE10, black / schwarz

**Materials/  
Werkstoffe:**

Contact/ Kontakt:	----
Contact plating/ Kontaktfläche:	----
Contact carrier/ Kontaktträger:	Thermoplastic/ Thermoplast
Overmolding/ Umspritzung:	TPU, UL 94, black/schwarz
Sealing/ Dichtung:	Silicone/ Silikon



Part.-no./ Art.-Nr.:	Description/ Beschreibung:
55-01364	DT06-12AS-A/AS

tolerance of cable/ Kabeltoleranz:		dim. in mm	<b>DT06 - 12pos</b> <b>DT-Connector termination cap</b> <i>DT06 - 12pol</i> <b>DT-Steckverbinder Abschlusskappe</b>	
general tolerance/ Allgemeintoleranz:	0 ± 0,50mm 0,0 ± 0,25mm 0,00 ± 0,10mm * ± 5°			
Index: a Original	scale/Maßstab: 1,5 : 1 (1 : 1)			
Status: InBearbeitung		dwg no / Z.-nr.:	55K1A664	DIN- A4
RoHS compliant/konform		Customer Specific Product	1 / 1	

The reproduction, distribution and utilization of this document as well as the communication of its contents to others without express authorization is prohibited. Offenders will be held liable for the payment of damages. All rights reserved in the event of the grant of a patent, utility model or design. Weitergabe sowie Vervielfältigung dieses Dokuments, Verwertung und Mitteilung seines Inhalts sind verboten, soweit nicht ausdrücklich gestattet. Zuwiderhandlungen verpflichten zu Schadenersatz. Alle Rechte für den Fall der Patentschutzmaßnahmen oder Geschmacksmusterregistrierung vorbehalten.