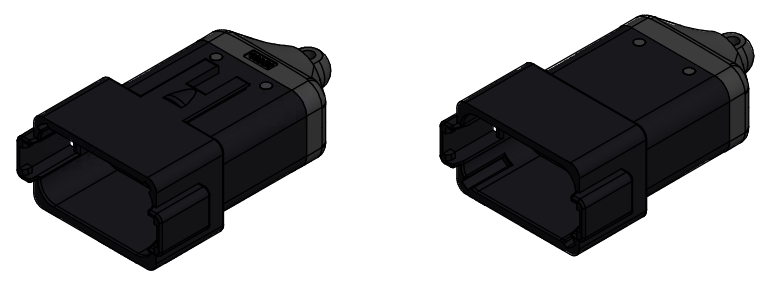
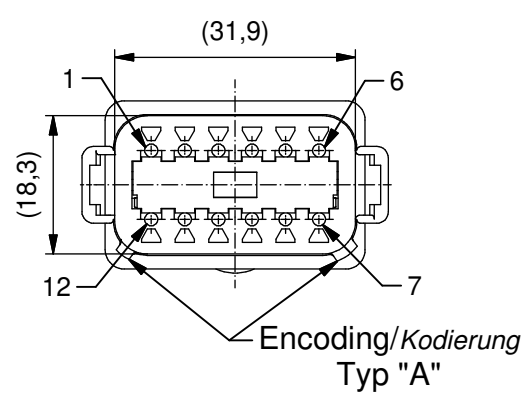
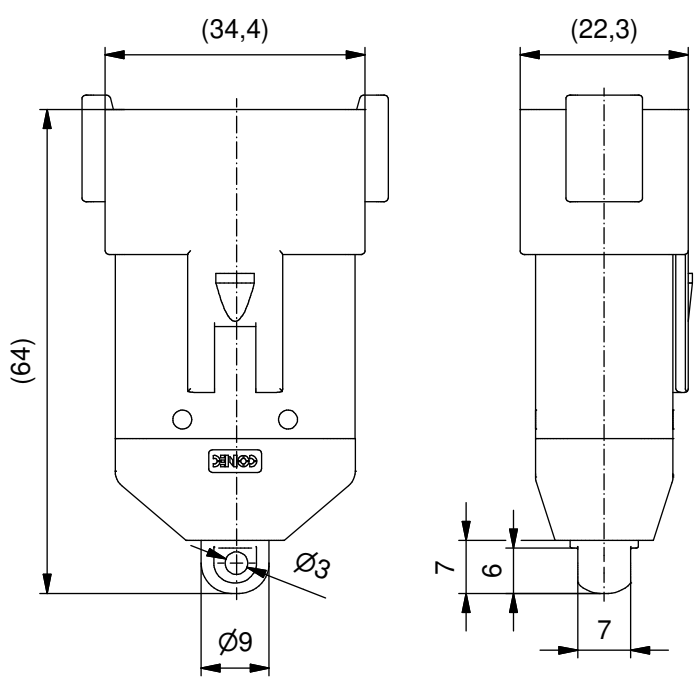


The reproduction, distribution and utilization of this document as well as the communication of its contents to others without express authorization is prohibited. Offenders will be held liable for the payment of damages. All rights reserved in the event of the grant of a patent, utility model or design. Weitergabe sowie Vervielfältigung dieses Dokuments, Verwertung und Mitteilung seines Inhalts sind verboten, soweit nicht ausdrücklich gestattet. Zuwiderhandlungen verpflichten zu Schadenersatz. Alle Rechte für den Fall der Patent-, Gebrauchsmuster- oder Geschmacksmarkeneintragung vorbehalten.



**Technical specification/
Technische Daten:**

Degree of protection/ Schutzart:	IP67, in mated condition/ IP67 im gesteckten Zustand
Temperature range Umgebungstemperatur	-40 °C ... +85 °C
Connector/ Stecker:	
Housing/ Gehäuse:	Deutsch DT04-12P-CE02, black / schwarz

**Materials/
Werkstoffe:**

Contact/ Kontakt:	----
Contact plating/ Kontaktoberfläche:	----
Contact carrier/ Kontaktträger:	Thermoplastic/ Thermoplast
Overmolding/ Umspritzung:	TPU, UL 94, black/schwarz
Sealing/ Dichtung:	Silicone/ Silikon

Part.-no./ Art.-Nr.:	Description/ Beschreibung:
55-01365	DT04-12AP-A/AS

tolerance of cable/ Kabeltoleranz:		dim. in mm	DT04 - 12pos. DT-Connector termination cap <i>DT04 - 12pol.</i> DT-Steckverbinder Abschlusskappe																
general tolerance/ Allgemeintoleranz:					<table border="1"> <tr> <th></th> <th>Date/Datum</th> <th>Name</th> </tr> <tr> <td>0</td> <td>± 0,50mm</td> <td></td> </tr> <tr> <td>0,0</td> <td>± 0,25mm</td> <td></td> </tr> <tr> <td>0,00</td> <td>± 0,10mm</td> <td></td> </tr> <tr> <td>*</td> <td>± 5°</td> <td></td> </tr> </table>		Date/Datum	Name	0	± 0,50mm		0,0	± 0,25mm		0,00	± 0,10mm		*	± 5°
	Date/Datum	Name																	
0	± 0,50mm																		
0,0	± 0,25mm																		
0,00	± 0,10mm																		
*	± 5°																		
Index: a Original	scale/Maßstab:	<table border="1"> <tr> <td>drawn/ gez.</td> <td>14.02.2019</td> <td>Henneboel</td> </tr> <tr> <td>appd./ gepr..</td> <td>27.02.2019</td> <td>Strakerjahn</td> </tr> </table>	drawn/ gez.	14.02.2019	Henneboel	appd./ gepr..	27.02.2019	Strakerjahn	dwg no / Z.-nr.:	55K1A665	DIN- A4								
drawn/ gez.	14.02.2019	Henneboel																	
appd./ gepr..	27.02.2019	Strakerjahn																	
Status: InBearbeitung	1,5 : 1 (1 : 1)		Customer Specific Product		1 / 1														
RoHS compliant/konform																			