

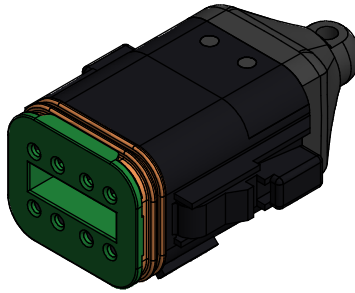
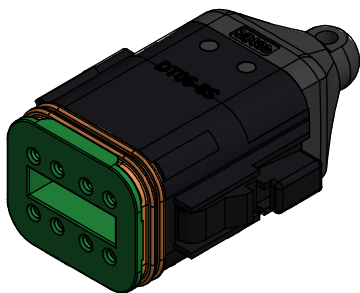
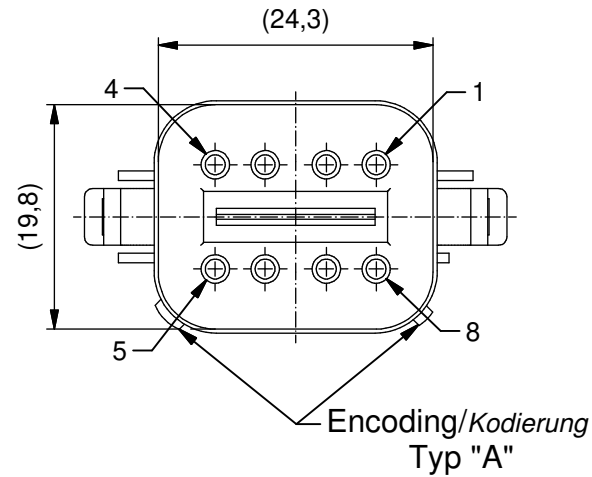
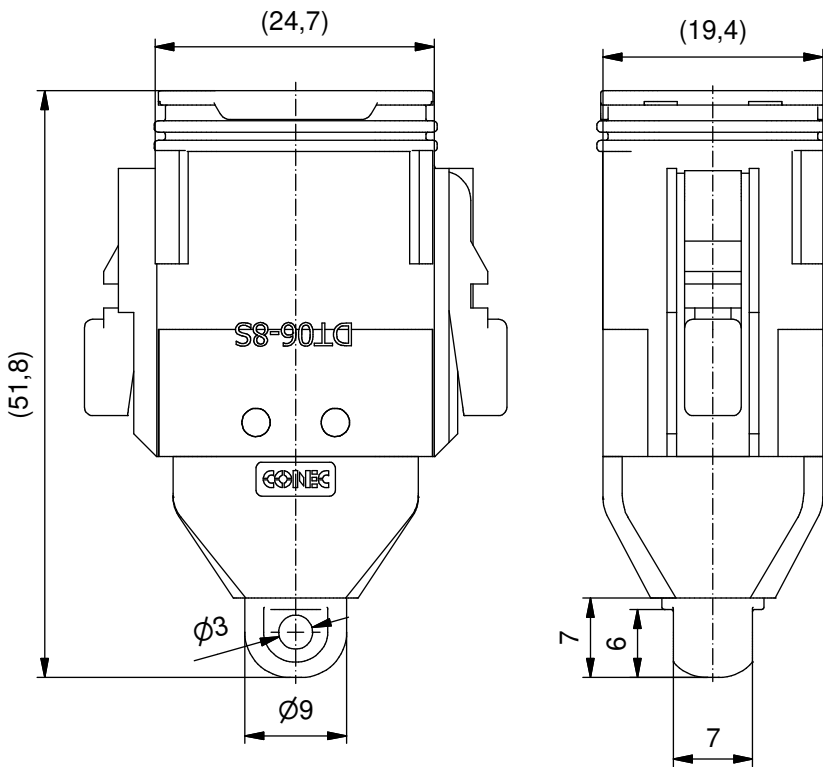


**Technical specification/  
Technische Daten:**

Degree of protection/ Schutzart:	IP67, in mated condition/ IP67 im gesteckten Zustand
Temperature range Umgebungstemperatur	-40 °C ... +85 °C
Connector/ Umgebungstemperatur Stecker:	
Housing/ Gehäuse:	Deutsch DT06-8SA-CE10 black / schwarz

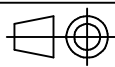
**Materials/  
Werkstoffe:**

Contact/ Kontakt:	----
Contact plating/ Kontaktoberfläche:	----
Contact carrier/ Kontaktträger:	Thermoplastic/ Thermoplast
Overmolding/ Umspritzung:	TPU, UL 94, black/schwarz
Sealing/ Dichtung:	Silicone/ Silikon



Part-no./ Art.-Nr.:	Description/ Beschreibung:
55-01362	DT06-8AS-A/AS

tolerance of cable/ Kabeltoleranz:	
general tolerance/ Allgemeintoleranz:	0 ± 0,50mm 0,0 ± 0,25mm 0,00 ± 0,10mm * ± 5°
Index: a Original	scale/Maßstab: 1,5 : 1 (1 : 1)
Status: InBearbeitung	
RoHS compliant/konform	



dim. in mm

	Date/Datum	Name
drawn/ gez.	14.02.2019	Henneboel
appd./ gepr..	14.02.2019	Strakerjahn



DT06 - 8pos  
DT-Connector termination cap  
DT06 - 8pol  
DT-Steckverbinder Abschlusskappe

dwg no / Z.-nr.:	55K1A662	DIN- A4
	Customer Specific Product	1 / 1



The reproduction, distribution and utilization of this document as well as the communication of its contents to others without express authorization is prohibited. Offenders will be held liable for the payment of damages. All rights reserved in the event of the grant of a patent, utility model or design. Weitergabe sowie Vervielfältigung dieses Dokuments, Verwertung und Mitteilung seines Inhalts sind verboten, soweit nicht ausdrücklich gestattet. Zuwiderhandlungen verpflichten zu Schadenersatz. Alle Rechte für den Fall der Patent-, Gebrauchsmuster- oder Geschmacksmustereintragung vorbehalten.