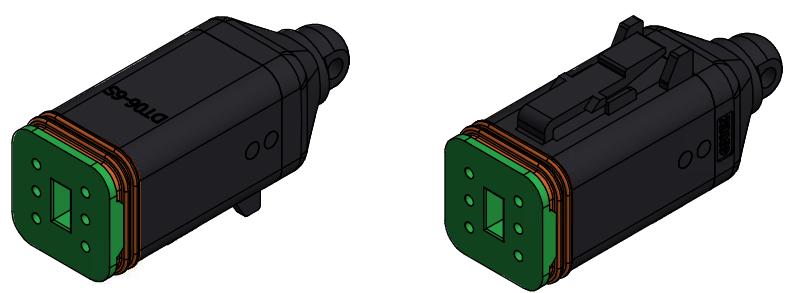
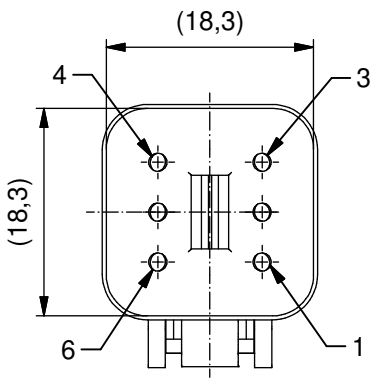
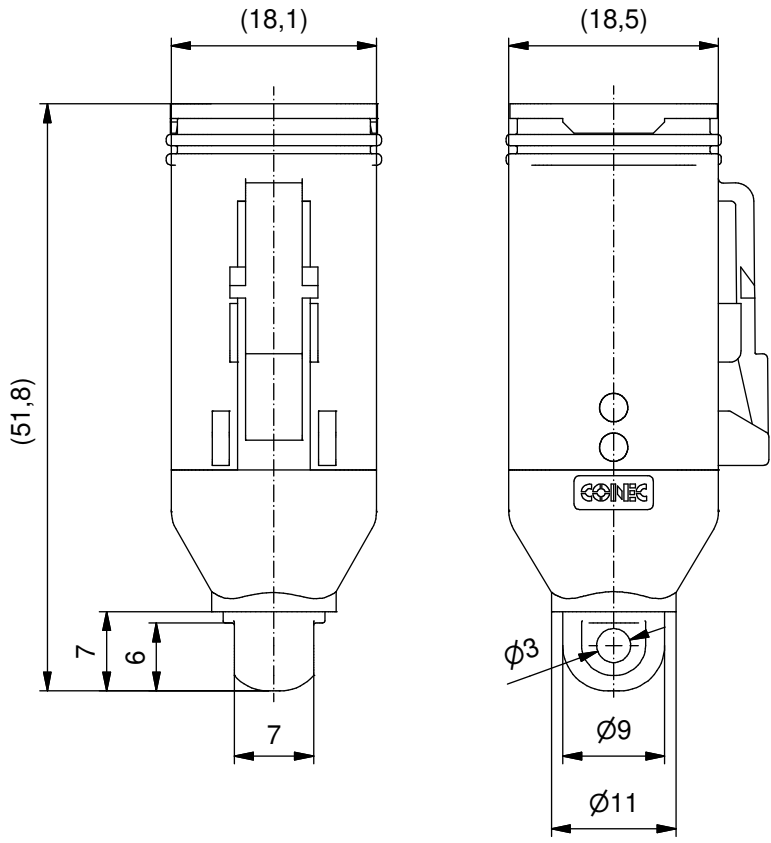


The reproduction, distribution and utilization of this document as well as the communication of its contents to others without express authorization is prohibited. Offenders will be held liable for the payment of damages. All rights reserved in the event of the grant of a patent, utility model or design. Weitergabe sowie Vervielfältigung dieses Dokuments, Verwertung und Mitteilung seines Inhalts sind verboten, soweit nicht ausdrücklich gestattet. Zuwiderhandlungen verpflichten zu Schadenersatz. Alle Rechte für den Fall der Patent-, Gebrauchsmuster- oder Geschmacksmustereintragung vorbehalten.



**Technical specification/**

**Technische Daten:**

Degree of protection/ Schutzart:	IP67, in mated condition/ IP67 im gesteckten Zustand
Temperature range Umgebungstemperatur	-40 °C ... +85 °C
Connector/ Umgebungstemperatur Stecker:	
Housing/ Gehäuse:	Deutsch DT06-6S-P012, black / schwarz

**Materials/  
Werkstoffe:**

Contact/ Kontakt:	----
Contact plating/ Kontaktoberfläche:	----
Contact carrier/ Kontaktträger:	Thermoplastic/ Thermoplast
Overmolding/ Umspritzung:	TPU, UL 94, black/schwarz
Sealing/ Dichtung:	Silicone/ Silikon

Part.-no./ Art.-Nr.:	Description/ Beschreibung:
55-01360	DT06-6S-A/AS

tolerance of cable/ Kabeltoleranz:									
general tolerance/ Allgemeintoleranz:	<table border="1"> <tr> <td>0</td> <td>± 0,50mm</td> </tr> <tr> <td>0,0</td> <td>± 0,25mm</td> </tr> <tr> <td>0,00</td> <td>± 0,10mm</td> </tr> <tr> <td>*</td> <td>± 5°</td> </tr> </table>	0	± 0,50mm	0,0	± 0,25mm	0,00	± 0,10mm	*	± 5°
0	± 0,50mm								
0,0	± 0,25mm								
0,00	± 0,10mm								
*	± 5°								
Index: a Original	scale/Maßstab:								
Status: Freigegeben	1,5 : 1 (1 : 1)								
RoHS compliant/konform									

dim. in mm

	Date/Datum	Name
drawn/ gez.	14.02.2019	Henneboel
appd./ gepr.	27.02.2019	Strakerjahn

**CONEC®**

DT06 - 6pos Plug DT-Connector termination cap DT06 - 6pol DT-Steckverbinder Abschlusskappe	
dwg no / Z.-nr.:	55K1A660
DIN-A4	Customer Specific Product
	1 / 1