

Technical specification:

Technische Daten:

Rated voltage/ Bemessungsspannung:	max. 230 V AC/DC
Current rating/ Strombelastbarkeit:	7 A at 40 °C 7 A bei 40 °C
Degree of protection/ Schutzart:	IP67/IP69K, in mated condition/ IP67/IP69K im gesteckten Zustand
Temperature range	-40 °C ... +85 °C
Connector/ Umgebungstemperatur Stecker:	
Temperature range	fixed/ -40 °C ... +80 °C fest/
Wire/ Umgebungstemperatur Leitung:	moved/ -25 °C ... +80 °C bewegt/
Mating cycles/ Steckzyklen:	>=100
Wire cross section/ Anschlussquerschnitt:	0.75 mm ²
Housing/ Gehäuse:	Deutsch DT04-4P-E004, black / schwarz

Materials/

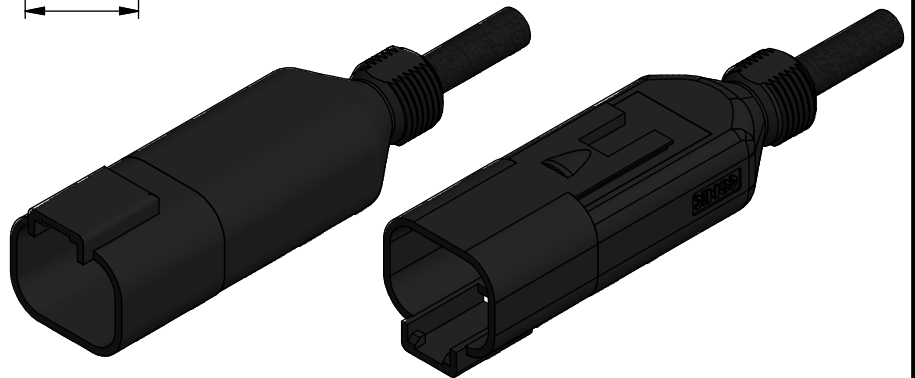
Werkstoffe:

Contact/ Kontakt:	Copper alloy/ Kupferlegierung
Contact carrier/ Kontaktträger:	Thermoplastic/ Thermoplast
Contact plating/ Kontaktoberfläche:	Ni
Overmolding/ Umspritzung:	TPU, UL 94, black/ schwarz

Contact assignment/

Kontaktbelegung:

brown/braun	1
white/weiß	2
blue/blau	3
black/schwarz	4



Part-no./ Art.-Nr.:	Description/ Beschreibung:	Cable length "L" Kabellänge "L":	Cable/ Kabel:
55-00847	DT04-4PG-A/K1/0.75/2m	2 m	PUR, black / schwarz 4x0.75 mm ² , Cable / Kabel: 781-K1740G
55-00848	DT04-4PG-A/K1/0.75/5m	5 m	
55-00849	DT04-4PG-A/K1/0.75/10m	10 m	
55-xxxxx	DT04-4PG-A/K1/0.75/...m	... m	

tolerance of cable/
Kabeltoleranz: L ≤ 5m: L + 50mm
L > 5m: L + 1%

general tolerance/
Allgemeintoleranz: 0 ± 0,50mm
0,0 ± 0,25mm
0,00 ± 0,10mm
* ± 5°

Index: b Ä7294 05.06.18 KHE
Status: InBearbeitung
RoHS compliant/konform

scale/Maßstab:
1,5 : 1
(1:1)

dim. in mm	
drawn/ gez.	Date/Datum
appd./ gepr.	Name
	20.10.2016 Henneboel
	20.10.2016 Koch



DT 04 - 4pos Plug Valve Connector with thread M12x1 DT 04 - 4pol Ventilstecker Ventilstecker mit Gewinde M12x1		dwg no / Z.-nr.:	55K1A239	DIN- A4
			1 / 1	

The reproduction, distribution and utilization of this document as well as the communication of its contents to others without express authorization is prohibited. Offenders will be held liable for the payment of damages. All rights reserved in the event of the grant of a patent, utility model or design. Weitergabe sowie Vervielfältigung dieses Dokuments, Verwertung und Mitteilung seines Inhalts sind verboten, soweit nicht ausdrücklich gestattet. Zuwiderhandlungen verpflichten zu Schadenersatz. Alle Rechte für den Fall der Patent-, Gebrauchsmuster- oder Geschmacksmustereintragung vorbehalten.