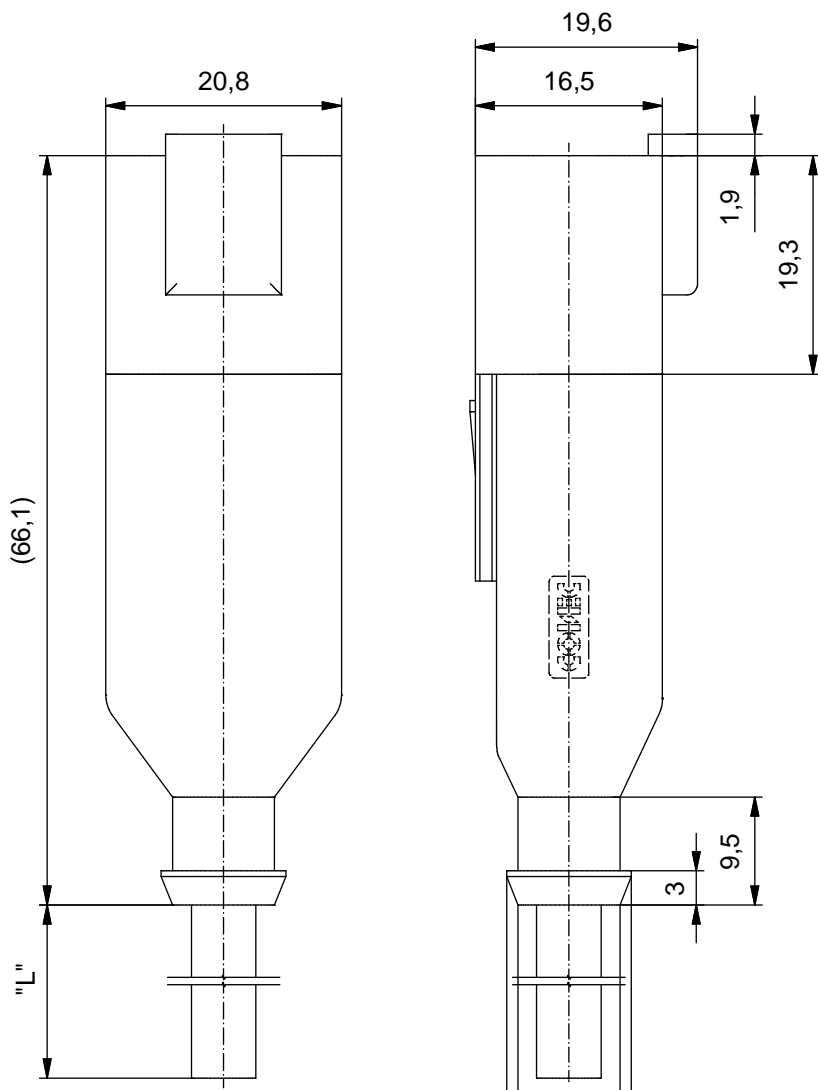


The reproduction, distribution and utilization of this document as well as the communication of its contents to others without express authorization is prohibited. Offenders will be held liable for the payment of damages. All rights reserved in the event of the grant of a patent, utility model or design. Weitergabe sowie Vervielfältigung dieses Dokuments, Verwertung und Mitteilung seines Inhalts sind verboten, soweit nicht ausdrücklich gestattet. Zuwiderhandlungen verpflichten zu Schadenersatz. Alle Rechte für den Fall der Patent-, Gebrauchsmuster- oder Geschmacksmustereintragung vorbehalten.



Technical specification:

Technische Daten:

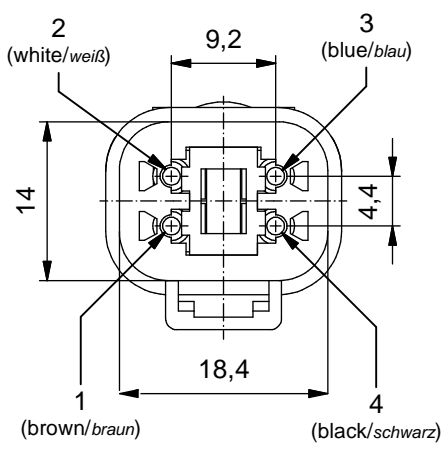
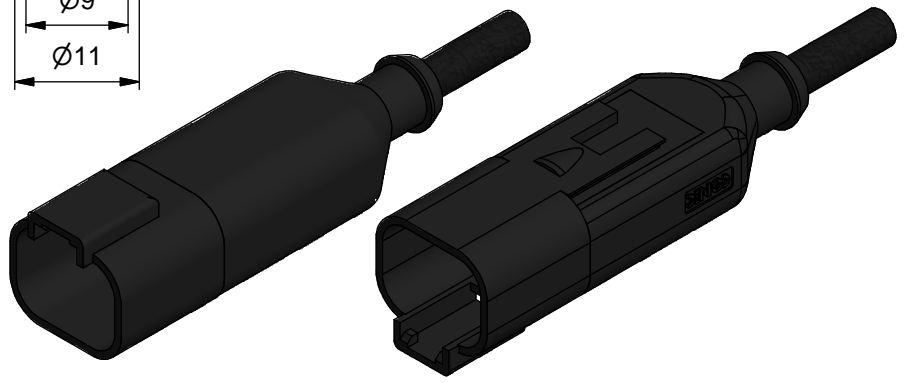
Rated voltage/ Bemessungsspannung:	max. 230 V AC/DC
Current rating/ Strombelastbarkeit:	7 A at 40 °C 7 A bei 40 °C
Degree of protection/ Schutzart:	IP67/IP69K, in mated condition/ IP67/IP69K im gesteckten Zustand
Temperature range	-40 °C ... +85 °C
Connector/ Umgebungstemperatur Stecker:	
Temperature range	fixed/ -40 °C ... +80 °C fest/
Wire/ Umgebungstemperatur Leitung:	moved/ -25 °C ... +80 °C bewegt/
Mating cycles/ Steckzyklen:	>=100
Wire cross section/ Anschlussquerschnitt:	0.75 mm ²
Housing/ Gehäuse:	Deutsch DT04-4P-E004, black / schwarz

**Materials/
 Werkstoffe:**

Contact/ Kontakt:	Copper alloy/ Kupferlegierung
Contact carrier/ Kontaktträger:	Thermoplastic/ Thermoplast
Contact plating/ Kontaktoberfläche:	Ni
Overmolding/ Umspritzung:	TPU, UL 94, black/ schwarz

**Contact assignment/
 Kontaktbelegung:**

- brown/braun ————— 1
- white/weiß ————— 2
- blue/blau ————— 3
- black/schwarz ————— 4



Part.-no./ Art.-Nr.:	Description/ Beschreibung:	Cable length "L" Kabellänge "L":	Cable/ Kabel:
55-00844	DT04-4P-A/K1/0.75/2m	2 m	PUR, black / schwarz 4x0.75 mm ² , Cable / Kabel: 781-K1740G
55-00845	DT04-4P-A/K1/0.75/5m	5 m	
55-00846	DT04-4P-A/K1/0.75/10m	10 m	
55-xxxxx	DT04-4P-A/K1/0.75/...m	... m	

tolerance of cable/ Kabeltoleranz:	L <= 5m: L + 50mm L > 5m: L + 1%
general tolerance/ Allgemeintoleranz:	0 ± 0,50mm 0,0 ± 0,25mm 0,00 ± 0,10mm * ± 5°
Index: b Ä7294 05.06.18 KHE	scale/Maßstab: 1,5 : 1
Status: InBearbeitung	
RoHS compliant/konform	

dim. in mm

	Date/Datum	Name
drawn/ gez.	20.10.2016	Henneboel
appd./ gepr.	20.10.2016	Koch

CONEC®

**DT 04 - 4pos Plug
 Valve Connector**
 DT 04 - 4pol Ventilstecker

dwg no /
 Z.-nr.: **55K1A238**

DIN-
A4

1 / 1