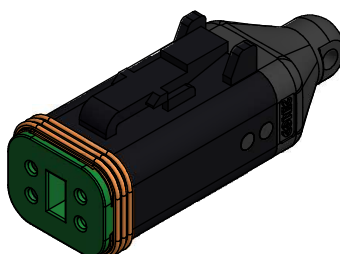
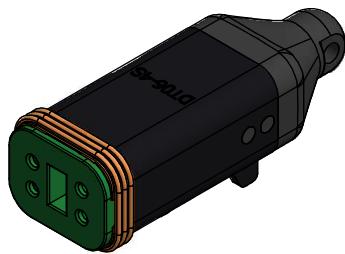
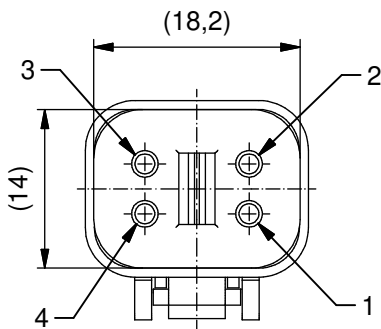
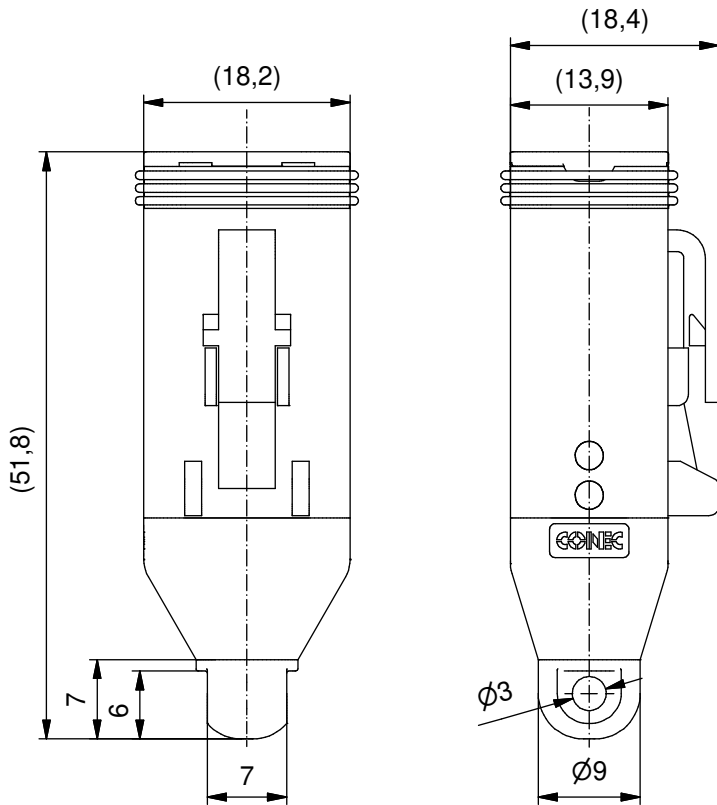


The reproduction, distribution and utilization of this document as well as the communication of its contents to others without express authorization is prohibited. Offenders will be held liable for the payment of damages. All rights reserved in the event of the grant of a patent, utility model or design. Weitergabe sowie Vervielfältigung dieses Dokuments, Verwertung und Mitteilung seines Inhalts sind verboten, soweit nicht ausdrücklich gestattet. Zuwiderhandlungen verpflichten zu Schadenersatz. Alle Rechte für den Fall der Patent-, Gebrauchsmuster- oder Geschmacksmustereintragung vorbehalten.



**Technical specification/**

**Technische Daten:**

Degree of protection/ Schutzart:	IP67, in mated condition/ IP67 im gesteckten Zustand
Temperature range Umgebungstemperatur	-40 °C ... +85 °C
Connector/ Stecker:	
Housing/ Gehäuse:	Deutsch DT06-4S-P012, black / schwarz

**Materials/  
Werkstoffe:**

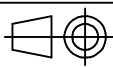
Contact/ Kontakt:	----
Contact plating/ Kontaktoberfläche:	----
Contact carrier/ Kontaktträger:	Thermoplastic/ Thermoplast
Overmolding/ Umspritzung:	TPU, UL 94, black/schwarz
Sealing/ Dichtung:	Silicone/ Silikon

Part.-no./ Art.-Nr.:	Description/ Beschreibung:
55-01358	DT06-4S-A/AS

tolerance of cable/  
Kabeltoleranz:

general tolerance/  
Allgemeintoleranz:

0	± 0,50mm
0,0	± 0,25mm
0,00	± 0,10mm
*	± 5°



dim. in mm

	Date/Datum	Name
drawn/ gez.	14.02.2019	Henneboel
appd./ gepr..	27.02.2019	Strakerjahn

DT06 - 4pos  
DT-Connector termination cap  
DT06 - 4pol  
DT-Steckverbinder Abschlusskappe

Index: a Original  
Status: InBearbeitung  
RoHS compliant/konform

scale/Maßstab:  
1,5 : 1  
(1 : 1)



dwg no /  
Z.-nr.:

55K1A658

Customer Specific Product

DIN-  
A4

1 / 1