

Technical specification:

Technische Daten:

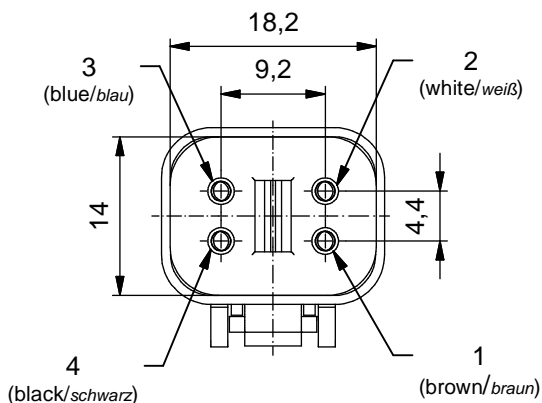
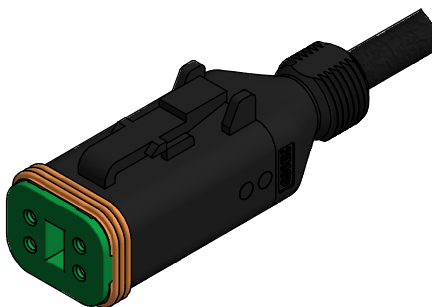
| | |
|---|---|
| Rated voltage/ Bemessungsspannung: | max. 230 V AC/DC |
| Current rating/ Strombelastbarkeit: | 7 A at 40 °C 7 A bei 40 °C |
| Degree of protection/ Schutzart: | IP67/IP69K, in mated condition/ IP67/IP69K im gesteckten Zustand |
| Temperature range | -40 °C ... +85 °C |
| Connector/ Umgebungstemperatur Stecker: | |
| Temperature range | fixed/ -40 °C ... +80 °C fest: |
| Wire/ Umgebungstemperatur Leitung: | moved/ -25 °C ... +80 °C bewegt: |
| Mating cycles/ Steckzyklen: | >=100 |
| Wire cross section/ Anschlussquerschnitt: | 0.75 mm ² |
| Housing/ Gehäuse: | Deutsch DT06-4S-P012, black / schwarz |

**Materials/
 Werkstoffe:**

| | |
|--|----------------------------------|
| Contact/ Kontakt: | Copper alloy/ Kupferlegierung |
| Contact carrier/ Kontaktträger: | Thermoplastic/ Thermoplast |
| Contact plating/ Kontaktoberfläche: | Ni |
| Overmolding/ Umspritzung: | TPU, UL 94, black/ schwarz |
| Sealing/ Dichtung: | Silicone/ Silikon |

**Contact assignment/
 Kontaktbelegung:**

| | | |
|---------------|---|---|
| brown/braun | — | 1 |
| white/weiß | — | 2 |
| blue/blau | — | 3 |
| black/schwarz | — | 4 |



| Part.-no./ Art.-Nr.: | Description/ Beschreibung: | Cable length "L" Kabellänge "L": | Cable/ Kabel: |
|-------------------------|-------------------------------|-------------------------------------|--|
| 55-00841 | DT06-4SG-A/K1/0.75/2m | 2 m | PUR, black / schwarz 4x0.75 mm ² , Cable / Kabel: 781-K1740G |
| 55-00842 | DT06-4SG-A/K1/0.75/5m | 5 m | |
| 55-00843 | DT06-4SG-A/K1/0.75/10m | 10 m | |
| 55-xxxxx | DT06-4SG-A/K1/0.75/...m | ... m | |

tolerance of cable/
 Kabeltoleranz: L ≤ 5m: L + 50mm
 L > 5m: L + 1%

general tolerance/
 Allgemeintoleranz: 0 ± 0,50mm
 0,0 ± 0,25mm
 0,00 ± 0,10mm
 * ± 5°

| | |
|-----------------|---|
| | dim. in mm |
| drawn/ gez. | Date/Datum 20.10.2016 Name Henneboel |
| appd./ gepr. | 20.10.2016 Koch |

DT 06 - 4pos Plug
Valve Connector with thread M12x1
DT 06 - 4pol Ventilstecker
Ventilstecker mit Gewinde M12x1

Index: b Ä7294 05.06.18 KHE
Status: InBearbeitung
RoHS compliant/konform



dwg no /
Z.-nr.: **55K1A237**
DIN-A4
1 / 1

The reproduction, distribution and utilization of this document as well as the communication of its contents to others without express authorization is prohibited. Offenders will be held liable for the payment of damages. All rights reserved in the event of the grant of a patent, utility model or design. Weitergabe sowie Vervielfältigung dieses Dokuments, Verwertung und Mitteilung seines Inhalts sind verboten, soweit nicht ausdrücklich gestattet. Zuwiderhandlungen verpflichten zu Schadenersatz. Alle Rechte für den Fall der Patent-, Gebrauchsmuster- oder Geschmacksmustereintragung vorbehalten.