

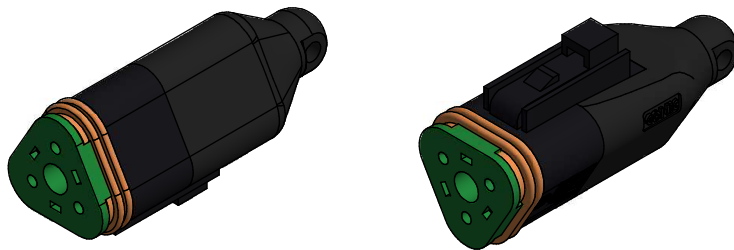
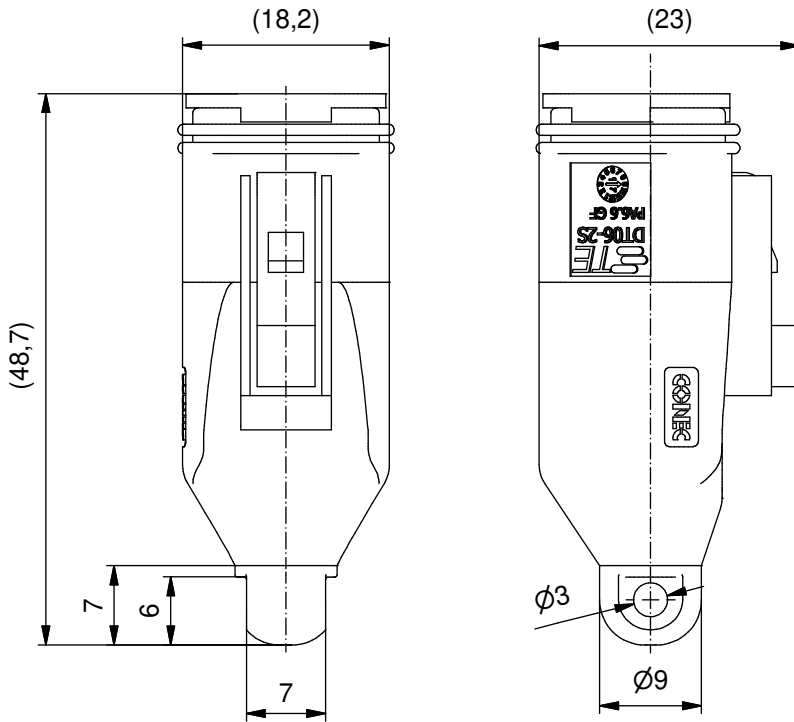
Technical specification/

Technische Daten:

Degree of protection/ Schutzart:	IP67, in mated condition/ IP67 im gesteckten Zustand
Temperature range Umgebungstemperatur	-40 °C ... +85 °C
Connector/ Stecker:	
Housing/ Gehäuse:	Deutsch DT06-3S-P012, black / schwarz

**Materials/
Werkstoffe:**

Contact/ Kontakt:	----
Contact plating/ Kontaktoberfläche:	----
Contact carrier/ Kontaktträger:	Thermoplastic/ Thermoplast
Overmolding/ Umspritzung:	TPU, UL 94, black/schwarz
Sealing/ Dichtung:	Silicone/ Silikon

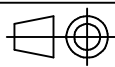


Part.-no./ Art.-Nr.:	Description/ Beschreibung:
55-01356	DT06-3S-A/AS

tolerance of cable/
Kabeltoleranz:

general tolerance/
Allgemeintoleranz:

0	± 0,50mm
0,0	± 0,25mm
0,00	± 0,10mm
*	± 5°



dim. in mm

DT06 - 3pos
DT-Connector termination cap
DT06 - 3pol
DT-Steckverbinder Abschlusskappe

Index: a Original

Status: InBearbeitung

RoHS compliant/konform

scale/Maßstab:
1,5 : 1
(1 : 1)



dwg no /
Z.-nr.:

55K1A656

Customer Specific Product

DIN-
A4

1 / 1

The reproduction, distribution and utilization of this document as well as the communication of its contents to others without express authorization is prohibited. Offenders will be held liable for the payment of damages. All rights reserved in the event of the grant of a patent, utility model or design. Weitergabe sowie Vervielfältigung dieses Dokuments, Verwertung und Mitteilung seines Inhalts sind verboten, soweit nicht ausdrücklich gestattet. Zuwiderhandlungen verpflichten zu Schadenersatz. Alle Rechte für den Fall der Patent-, Gebrauchsmuster- oder Geschmacksmustereintragung vorbehalten.