

Technical specification:

Technische Daten:

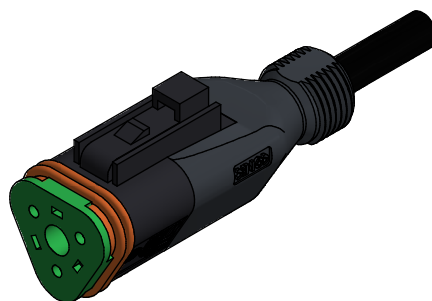
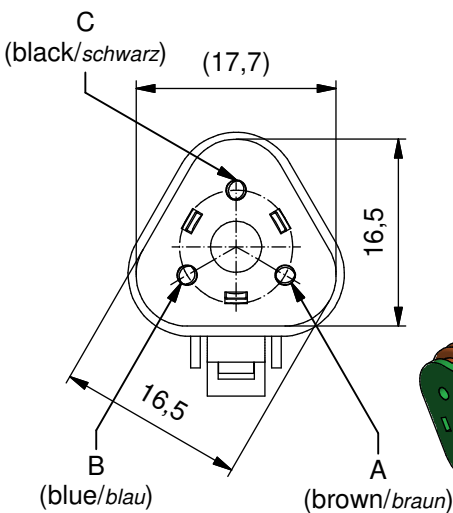
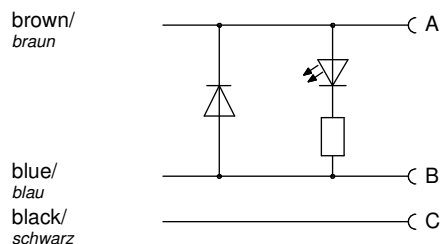
Rated voltage/ Bemessungsspannung:	10 - 32 V DC
Current consumption/ Stromaufnahme:	≤ 10 mA
Forward voltage/ Durchlassspannung: (Diode)	0,41 V @ 4 A
Reverse voltage/ Sperrspannung: (Diode)	max. 45 V
Holding capacitance/ Halteleistung:	≤ 100 VA
Current rating/ Strombelastbarkeit:	≤ 4 A
Degree of protection/ Schutzart:	IP67/IP69K, in mated condition/ IP67/IP69K im gesteckten Zustand
Temperature range Connector/ Umgebungstemperatur Stecker:	-40 °C ... +85 °C
Temperature range Wire/ Umgebungstemperatur Leitung:	fixed/ -40 °C...+80 °C fest: moved/ -25 °C...+ 80 °C bewegt:
Mating cycles/ Steckzyklen:	> 100
Wire cross section/ Anschlussquerschnitt:	0.75 mm ²
Housing/ Gehäuse:	Deutsch DT06-3S-P012, black/ schwarz
Protective circuit/ Schutzbeschaltung:	Freewheeling Diode + LED yellow/ Freilaufdiode + LED gelb

Materials/

Werkstoffe:

Contact/ Kontakt:	Copper alloy/ Kupferlegierung
Contact carrier/ Kontaktträger:	Thermoplast
Contact plating/ Kontaktoberfläche:	Ni
Overmolding/ Umspritzung:	TPU, UL 94, transluzent/
Sealing/ Dichtung:	Silicone/ Silikon

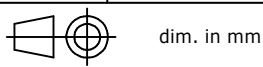
Contact assignment/
Kontaktbelegung:



Part.-no./ Art.-Nr.:	Description/ Beschreibung:	Cable length "L" Kabellänge "L":	Cable/ Kabel:
55-00754	DT06-3SG-F/K1/0.75/2m	2m	PUR, black / schwarz 3x0.75 mm ² , Cable / Kabel: 781-K1730G
55-00755	DT06-3SG-F/K1/0.75/5m	5m	
55-00756	DT06-3SG-F/K1/0.75/10m	10m	
55-xxxxx	DT06-3SG-F/K1/0.75/...m	...m	

tolerance of cable/
Kabeltoleranz: L ≤ 4m: L + 40mm
L > 4m: L + 1%

general tolerance/
Allgemeintoleranz: 0 ± 0,50mm
0,0 ± 0,25mm
0,00 ± 0,10mm
* ± 5°



	Date/Datum	Name
drawn/ gez.	18.08.16	Henneboel
appd./ gepr.	18.08.16	Koch

DT06 - 3pos. Plug
Valve Connector with protection circuit
DT06 - 3pos. Plug
Ventilstecker mit Schutzbeschaltung

Index: b Ä6551 27.02.17 K.H.
Status: Freigegeben
RoH compliant/konform

scale/Maßstab:
1,5 : 1
(1:1)



dwg no /
Z.-nr.: **55K1A207**
DIN-A4
1 / 1

The reproduction, distribution and utilization of this document as well as the communication of its contents to others without express authorization is prohibited. Offenders will be held liable for the payment of damages. All rights reserved in the event of the grant of a patent, utility model or design. Weitergabe sowie Vervielfältigung dieses Dokuments, Vervielfältigung und Mitteilung seines Inhalts sind verboten, soweit nicht ausdrücklich gestattet. Zuwiderhandlungen verpflichten zu Schadenersatz. Alle Rechte für den Fall der Patent-, Gebrauchsmuster- oder Geschmacksmustereintragung vorbehalten.