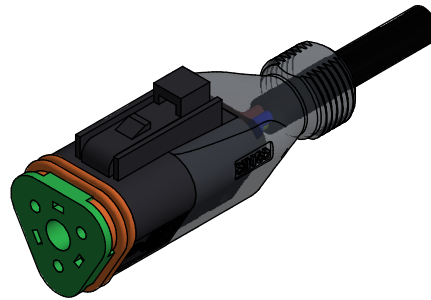
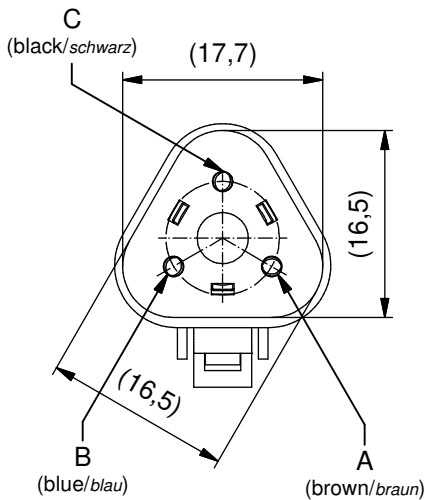
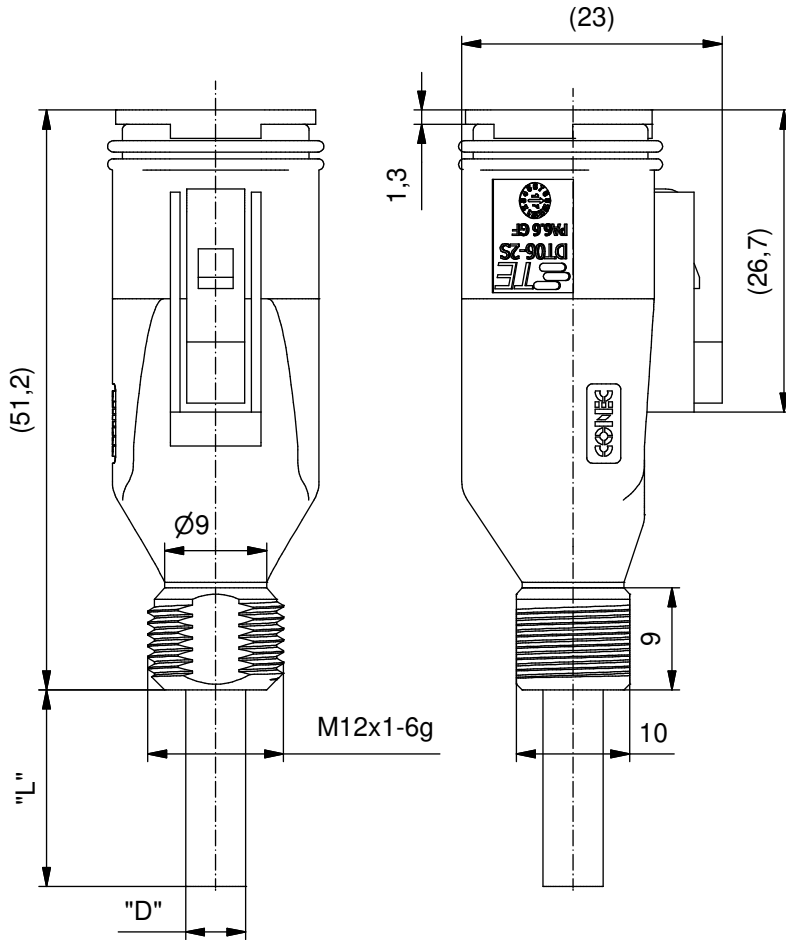
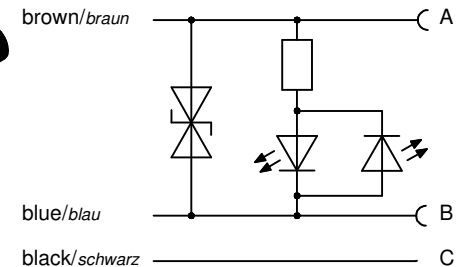


**Technical specification:****Technische Daten:**

Rated voltage/ Bemessungsspannung:	max. 12 V AC / max. 24 V DC
Current consumption/ Stromaufnahme:	≤ 10 mA
Breakdown voltage/ Abschaltspitzen:	≥ 26,7 V
Holding capacitance/ Halteleistung:	≤ 100 VA
Current rating/ Strombelastbarkeit:	4 A at 40 °C 4 A bei 40 °C
Degree of protection/ Schutzart:	IP67/IP69K, in mated condition/ IP67/IP69K im gesteckten Zustand
Temperature range Connector/ Umgebungstemperatur Stecker:	-40 °C ... +85 °C
Temperature range Wire/ Umgebungstemperatur Leitung:	fixed/ fest: -40 °C...+80 °C moved/ bewegt: -25 °C...+ 80 °C
Mating cycles/ Steckzyklen:	≥ 100
Wire cross section/ Anschlussquerschnitt:	0.75 mm ²
Housing/ Gehäuse:	Deutsch DT06-3S-P012, black / schwarz
Protective circuit/ Schutzbeschaltung:	Suppressordiode + 2x LED yellow/gelb

Materials/**Werkstoffe:**

Contact/ Kontakt:	Copper alloy/ Kupferlegierung
Contact carrier/ Kontaktträger:	Thermoplast
Contact plating/ Kontaktoberfläche:	Ni
Overmolding/ Umspritzung:	TPU, UL 94, transluzent/
Sealing/ Dichtung:	Silicone/ Silikon

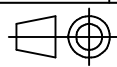
Circuit diagram/**Stromlaufplan**

Part.-no./ Art.-Nr.:	Description/ Beschreibung:	Cable length "L" Kabellänge "L":	Cable/ Kabel:
55-00853	DT06-3SG-B/K1/0.75/2m	2m	PUR, black / schwarz 3x0.75 mm ² , Cable / Kabel: 781-K1730G
55-00854	DT06-3SG-B/K1/0.75/5m	5m	
55-00855	DT06-3SG-B/K1/0.75/10m	10m	
55-xxxxx	DT06-3SG-B/K1/0.75/...m	...m	

tolerance of cable/
 Kabeltoleranz: L ≤ 4m: L + 40mm
 L > 4m: L + 1%

general tolerance/
 Allgemeintoleranz: 0 ± 0,50mm
 0,0 ± 0,25mm
 0,00 ± 0,10mm
 * ± 5°

Index: a Original
 Status: Freigegeben
 RoHS compliant/konform



dim. in mm

	Date/Datum	Name
drawn/ gez.	20.10.16	Henneboel
appd./ gepr.	20.10.16	Koch



DT04 - 3pos. Cup
 Valve Connector with protection circuit

DT04 - 3pos. Cup
 Ventilstecker mit Schutzbeschaltung

dwg no / Z.-nr.:	55K1A241	DIN- A4
		1 / 1



The reproduction, distribution and utilization of this document as well as the communication of its contents to others without express authorization is prohibited. Offenders will be held liable for the payment of damages. All rights reserved in the event of the grant of a patent, utility model or design. Weitergabe sowie Vervielfältigung dieses Dokuments, Vervielfältigung und Mitteilung seines Inhalts sind verboten, soweit nicht ausdrücklich gestattet. Zuwiderhandlungen verpflichten zu Schadenersatz. Alle Rechte für den Fall der Patent-, Gebrauchsmuster- oder Designanmeldung vorbehalten.