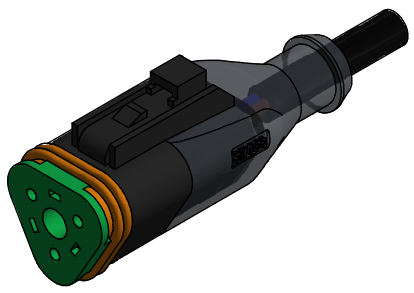
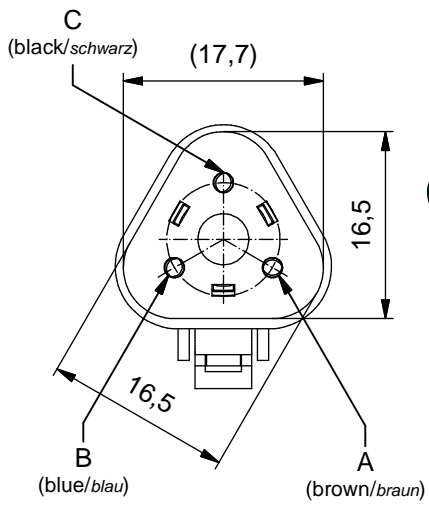
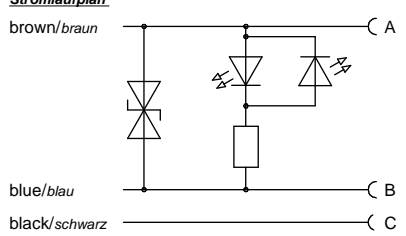


Technical specification:

Technische Daten:	
Rated voltage/ Bemessungsspannung:	8-22 V AC / 8-32 V DC
Current consumption/ Stromaufnahme:	≤ 10 mA
Breakdown voltage/ Abschaltspitzen:	≥ 37,1 V
Holding capacitance/ Halteleistung:	≤ 100 VA
Current rating/ Strombelastbarkeit:	≤ 4 A
Field of application (Surpressor Diode)/ Anwendungsbereich (Surpressor Diode):	Overvoltage protection in automotive applications/ Überspannungsschutz in automobilen Anwendungen
Degree of protection/ Schutzart:	IP67/IP69K, in mated condition/ IP67/IP69K im gesteckten Zustand
Temperature range Connector/ Umgebungstemperatur Stecker:	-40 °C ... +85 °C
Temperature range Wire/ Umgebungstemperatur Leitung:	fixed/ -40 °C...+80 °C moved/ -25 °C...+ 80 °C bewegt:
Mating cycles/ Steckzyklen:	> 100
Wire cross section/ Anschlussquerschnitt:	0.75 mm ²
Housing/ Gehäuse:	Deutsch DT06-3S-P012, black / schwarz
Protective circuit/ Schutzbeschaltung:	Suppressordiode + 2x LED yellow/gelb

Materials/ Werkstoffe:	
Contact/ Kontakt:	Copper alloy/ Kupferlegierung
Contact carrier/ Kontaktträger:	Thermoplast
Contact plating/ Kontaktoberfläche:	Ni
Overmolding/ Umspritzung:	TPU, UL 94, transluzent/
Sealing/ Dichtung:	Silicone/ Silikon

**Circuit diagram/
Stromlaufplan**



Part.-no./ Art.-Nr.:	Description/ Beschreibung:	Cable length "L" Kabellänge "L":	Cable/ Kabel:
55-00772	DT06-3S-G/K1/0.75/2m	2 m	PUR, black / schwarz 3x0.75 mm ² , Cable / Kabel: 781-K1730G
55-00773	DT06-3S-G/K1/0.75/5m	5 m	
55-00774	DT06-3S-G/K1/0.75/10m	10 m	
55-xxxxx	DT06-3S-G/K1/0.75/...m	... m	

tolerance of cable/ Kabeltoleranz:	L ≤ 4m: L + 40mm L > 4m: L + 1%
general tolerance/ Allgemeintoleranz:	0 ± 0,50mm 0,0 ± 0,25mm 0,00 ± 0,10mm * ± 5°
Index: b Ä7294 05.06.18 KHE	scale/Maßstab: 2 : 1
Status: Freigegeben	
RoHS compliant/konform	

dim. in mm

	Date/Datum	Name
drawn/ gez.	05.09.2016	Henneboel
appd./ gepr.	05.09.2016	Koch

CONEC®

**DT06 - 3pos. Plug
Valve Connector with protection circuit**

**DT06 - 3pos. Stift
Ventilstecker mit Schutzbeschaltung**

dwg no / Z.-nr.:	55K1A216	DIN- A4
		1 / 1

The reproduction, distribution and utilization of this document as well as the communication of its contents to others without express authorization is prohibited. Offenders will be held liable for the payment of damages. All rights reserved in the event of the grant of a patent, utility model or design. Weitergabe sowie Vervielfältigung dieses Dokuments, Verwertung und Mitteilung seines Inhalts sind verboten, soweit nicht ausdrücklich gestattet. Zuwiderhandlungen verpflichten zu Schadenersatz. Alle Rechte für den Fall der Patent-, Gebrauchsmuster- oder Geschmackschutzanmeldung vorbehalten.