

(b)

Technical specification:

Technische Daten:

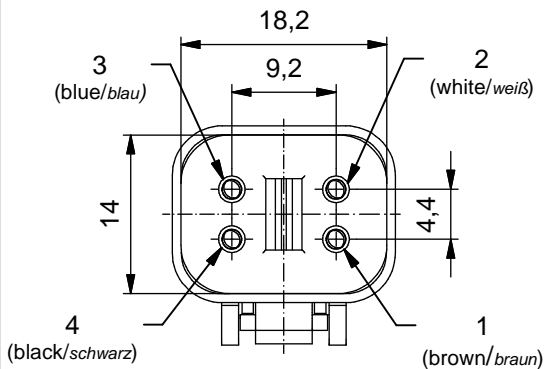
Rated voltage/ Bemessungsspannung:	max. 230 V AC/DC
Current rating/ Strombelastbarkeit:	7 A at 40 °C 7 A bei 40 °C
Degree of protection/ Schutzart:	IP67/IP69K, in mated condition/ IP67/IP69K im gesteckten Zustand
Temperature range	-40 °C ... +85 °C
Connector/ Umgebungstemperatur Stecker:	
Temperature range	fixed/ -40 °C ... +80 °C fest/
Wire/ Umgebungstemperatur Leitung:	moved/ -25 °C ... +80 °C bewegt/
Mating cycles/ Steckzyklen:	>=100
Wire cross section/ Anschlussquerschnitt:	0.75 mm ²
Housing/ Gehäuse:	Deutsch DT06-4S-P012, black / schwarz

**Materials/
Werkstoffe:**

Contact/ Kontakt:	Copper alloy/ Kupferlegierung
Contact carrier/ Kontaktträger:	Thermoplastic/ Thermoplast
Contact plating/ Kontaktfläche:	Ni
Overmolding/ Umspritzung:	TPU, UL 94, black/ schwarz
Sealing/ Dichtung:	Silicone/ Silikon

**Contact assignment/
Kontaktbelegung:**

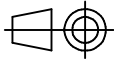
brown/braun	—	1
white/weiß	—	2
blue/blau	—	3
black/schwarz	—	4



(c)

Part.-no./ Art.-Nr.:	Description/ Beschreibung:	Cable length "L" Kabellänge "L":	Cable/ Kabel:
55-00838	DT06-4S-A/K1/0.75/2m	2 m	PUR, black / schwarz 4x0.75 mm ² , Cable / Kabel: 781-K1740G
55-00839	DT06-4S-A/K1/0.75/5m	5 m	
55-00840	DT06-4S-A/K1/0.75/10m	10 m	
55-01373	DT06-4S-A/K1/0.75/20m	20 m	
55-xxxxx	DT06-4S-A/K1/0.75/...m	... m	

tolerance of cable/
Kabeltoleranz: L ≤ 5m: L + 50mm
L > 5m: L + 1%



dim. in mm

general tolerance/
Allgemeintoleranz: 0 ± 0,50mm
0,0 ± 0,25mm
0,00 ± 0,10mm
* ± 5°

	Date/Datum	Name
drawn/ gez.	20.10.2016	Strakerjahn
appd./ gepr.	20.10.2016	Henneboel

**DT 06 - 4pos Plug
Valve Connector
DT 06 - 4pol Ventilstecker**

Index: c Ä19-0046 29.03.19 MHE

scale/Maßstab:

2 : 1



dwg no /
Z.-nr.:

55K1A236

DIN-
A4

RoHS compliant/konform

1 / 1