

Technical specification:

Technische Daten:

Rated voltage/ <i>Bemessungsspannung:</i>	max. 12 V AC / max. 24 V DC
Current consumption/ <i>Stromaufnahme:</i>	≤ 10 mA
Breakdown voltage/ <i>Abschaltspitzen:</i>	≥ 26,7 V
Holding capacitance/ <i>Halteleistung:</i>	≤ 100 VA
Current rating/ <i>Strombelastbarkeit:</i>	4 A at 40 °C 4 A bei 40 °C
Degree of protection/ <i>Schutzart:</i>	IP67/IP69K, in mated condition/ IP67/IP69K im gesteckten Zustand
Temperature range <i>Umgebungstemperatur</i>	-40 °C ... +85 °C
Connector/ <i>Stecker:</i>	
Temperature range <i>Umgebungstemperatur</i>	fixed/ -40 °C...+80 °C fest:
Wire/ <i>Umgebungstemperatur</i>	moved/ -25 °C...+ 80 °C bewegt:
Mating cycles/ <i>Steckzyklen:</i>	≥ 100
Wire cross section/ <i>Anschlussquerschnitt:</i>	0.75 mm ²
Housing/ <i>Gehäuse:</i>	Deutsch DT06-3S-P012, black / schwarz
Protective circuit/ <i>Schutzbeschaltung:</i>	Suppressordiode + 2x LED yellow/gelb

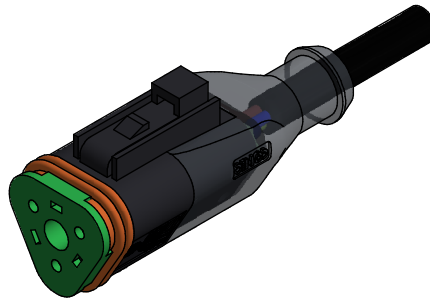
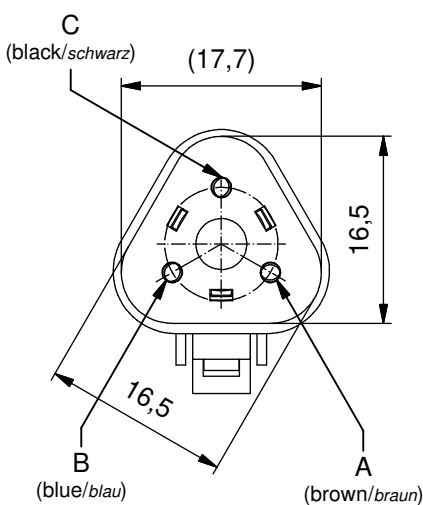
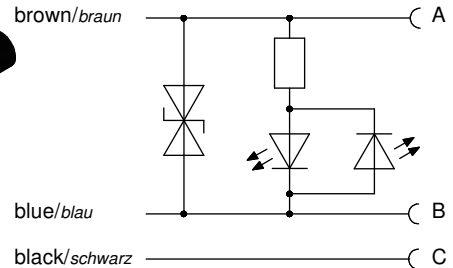
Materials/

Werkstoffe:

Contact/ <i>Kontakt:</i>	Copper alloy/ Kupferlegierung
Contact carrier/ <i>Kontaktträger:</i>	Thermoplast
Contact plating/ <i>Kontaktfläche:</i>	Ni
Overmolding/ <i>Umspritzung:</i>	TPU, UL 94, transluzent/
Sealing/ <i>Dichtung:</i>	Silicone/ Silikon

Circuit diagram/

Stromlaufplan



Part.-no./ Art.-Nr.:	Description/ Beschreibung:	Cable length "L" Kabellänge "L":	Cable/ Kabel:
55-00850	DT06-3S-B/K1/0.75/2m	2 m	PUR, black / schwarz 3x0.75 mm ² , Cable / Kabel: 781-K1730G
55-00851	DT06-3S-B/K1/0.75/5m	5 m	
55-00852	DT06-3S-B/K1/0.75/10m	10 m	
55-xxxxx	DT06-3S-B/K1/0.75/...m	... m	

tolerance of cable/ <i>Kabeltoleranz:</i>	L ≤ 4m: L + 40mm L > 4m: L + 1%
general tolerance/ <i>Allgemeintoleranz:</i>	0 ± 0,50mm 0,0 ± 0,25mm 0,00 ± 0,10mm * ± 5°



	Date/Datum	Name
drawn/ gez.	20.10.16	Henneboel
appd./ gepr..	20.10.16	Koch

DT06 - 3pos. Plug
Valve Connector with protection circuit
DT06 - 3pos. Stift
Ventilstecker mit Schutzbeschaltung

Index: a Original	scale/Maßstab: 1,5 : 1 (1:1)
Status: Freigegeben	
RoHS compliant/konform	



dwg no / Z.-nr.:	55K1A240	DIN- A4
		1 / 1

The reproduction, distribution and utilization of this document as well as the communication of its contents to others without express authorization is prohibited. Offenders will be held liable for the payment of damages. All rights reserved in the event of the grant of a patent, utility model or design. Alle Rechte vorbehalten. Die Vervielfältigung, Verbreitung, Weitergabe und Mitteilung dieses Dokuments, Vervielfältigung seines Inhalts und Weitergabe an Dritte ist ohne schriftliche Genehmigung des Herstellers ist untersagt. Zuwiderhandlungen verpflichten zu Schadenersatz. Alle Rechte für den Fall der Patent-, Gebrauchsmuster- oder Schutzmarkeintragung vorbehalten.