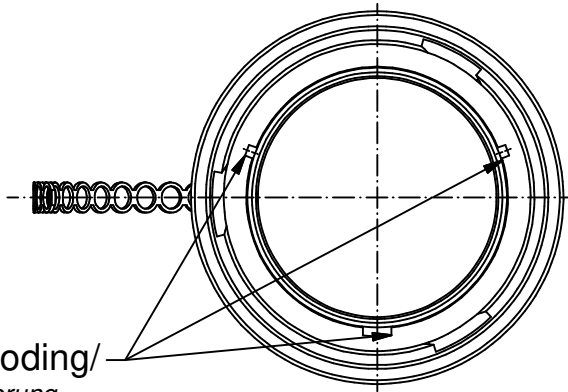
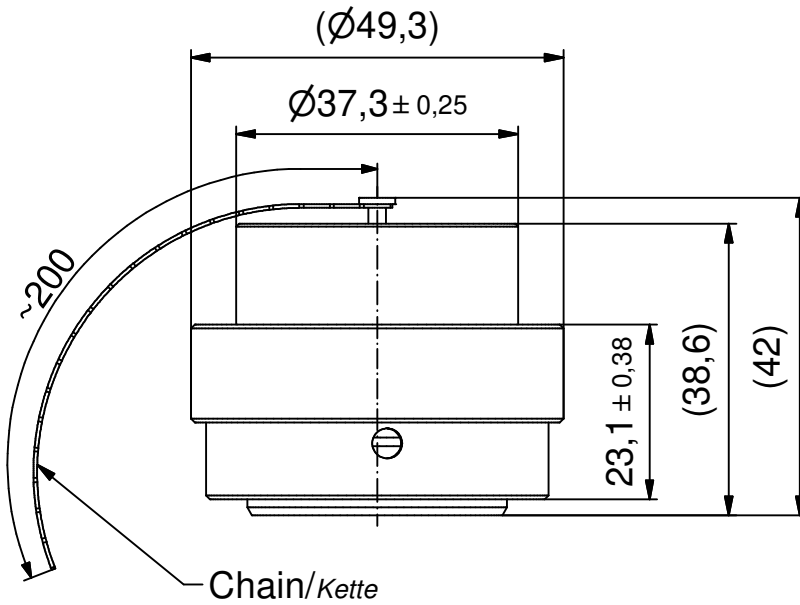


**Technical specification/
Technische Daten:**

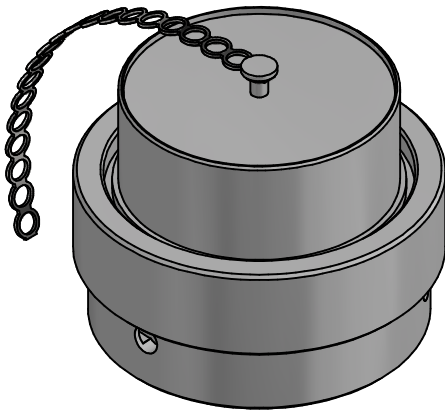
Housing/ Gehäuse:	Deutsch HDC34-24
Temperature range cap/ Umgebungstemperatur Kappe:	-40 °C ... +85 °C
Degree of protection/ Schutzart:	IP20, in mated condition IP20, im gesteckten Zustand
Protective cap/ Schutzkappe:	Aluminium/ Aluminium
Chain/ Kette:	Stainless Steel/ Edelstahl



Encoding/
Kodierung



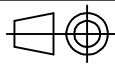
Chain/Kette



tolerance of wire/
Litztoleranz:

general tolerance/
Allgemeintoleranz:

0	± 0,50mm
0,0	± 0,25mm
0,00	± 0,10mm
*	± 1,5°



dim. in mm

	Date/Datum	Name
drawn/ gez.	10.06.20	Strakerjahn
appd./ gepr.	10.06.20	Heinrich

Dust cap HDC34-24
for Isobus HD34
Staubschutzkappe HDC34-24
für Isobus HD34

Index: a Original

Status: Freigegeben

scale/Maßstab:

1:1

CONEC®

dwg no /
Z.-nr.:

55K1A751

DIN-
A4

1 / 1