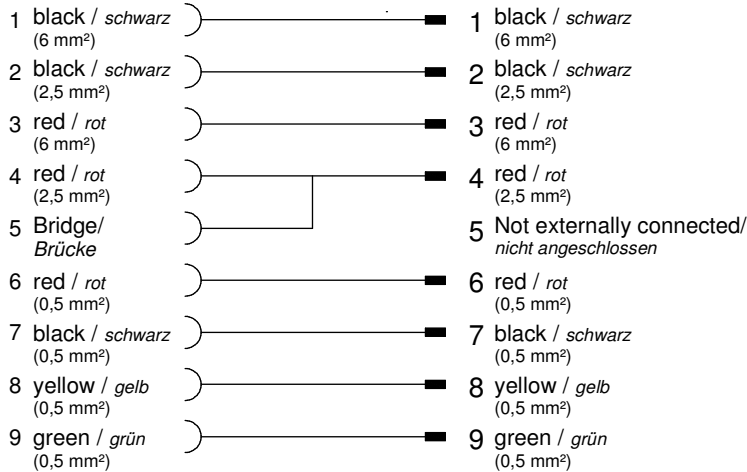


Contact assignment/

Kontaktbelegung:



Technical specification/

Technische Daten:

Rated voltage/ Bemessungsspannung	12 V DC
Current rating/ Strombelastbarkeit:	6,0 mm ² : 25 A at 40 °C 2,5 mm ² : 15 A at 40 °C 0,5 mm ² : 5 A at 40 °C
Temperature range	-40 °C ... +85 °C
Connector/ Umgebungstemperatur Stecker:	Temperature range
Temperature range	fixed/ -40 °C ... +85 °C fest:
Wire/ Umgebungstemperatur Leitung:	moved/ -20 °C ... +85 °C bewegt:
Wire cross section/ Anschlussquerschnitt: (Isobus)	2 x 6,0 mm ² 2 x 2,5 mm ² 4 x 0,5 mm ²
Mating cycles/ Steckzyklen:	>=100
Housing/ Gehäuse:	Erich Jaeger Plug black / schwarz HD34-24-91PE-072

Materials EJ-9S/

Werkstoffe EJ-9S:

Contact/ Kontakt:	Copper alloy/ Kupferlegierung
Contact carrier/ Kontaktträger	PA GF UL94
Contact plating/ Kontaktoberfläche:	Ni
Overmolding/ Umspritzung:	TPU, UL 94, V-0 black / schwarz
Sealing/ Dichtung:	Silicon/ Silikon
Protective cap/ Schutzkappe:	PA6.6 UL94 V-0, black / schwarz
Landing plate / Landeplatte	PA6.6 UL94 V-0, black / schwarz
Corrugated tube/ Wellrohr	PA6 UL94 V-0, black / schwarz

Materials HD34-24/

Werkstoffe HD34-24:

Contact/ Kontakt:	Copper alloy/ Kupferlegierung
Contact plating/ Kontaktoberfläche:	Ni
Contact carrier/ Kontaktträger:	Thermoplastic/ Thermoplast
Housing/ Gehäuse:	Aluminium/ Aluminium
Sealing/ Dichtung:	Silicon/ Silikon

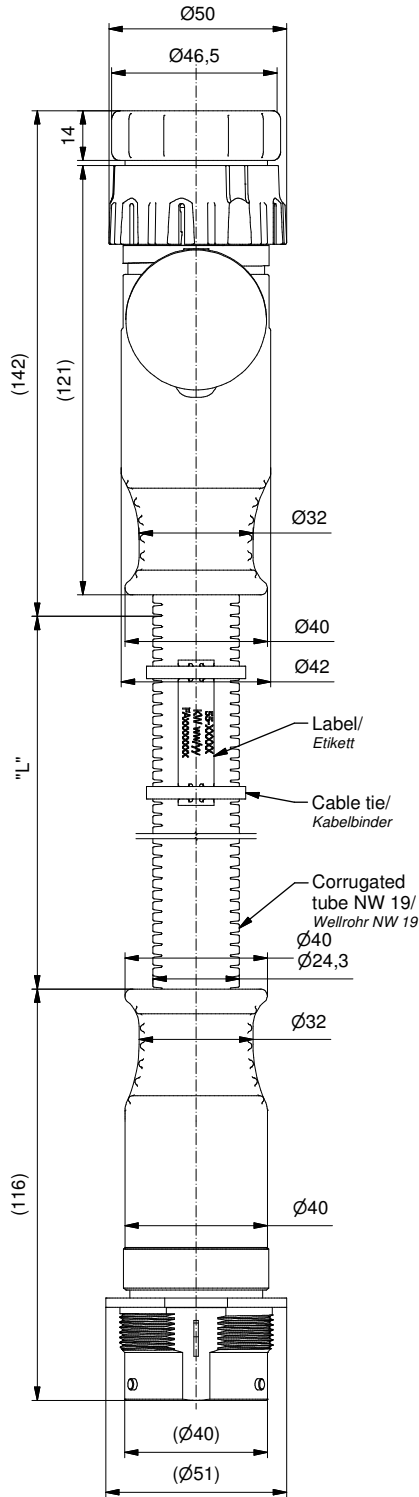
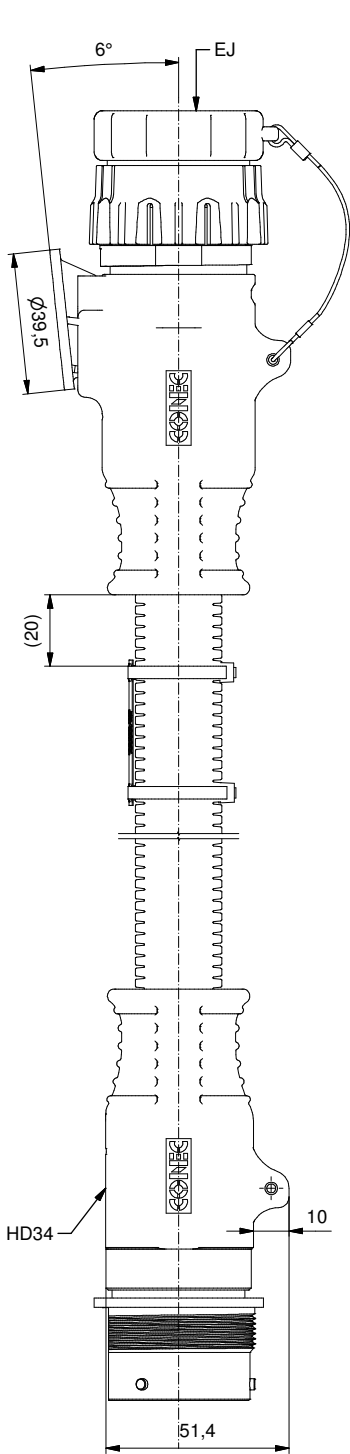


Part.-no./Art.-Nr.: Conec	Description/ Beschreibung:	Cable length "L" Kabellänge "L":	Cable/ Kabel:
55-10130	EJ-9S-L1-HD34-24-91-P-W/600P/6m	6 m	PUR, Hybrid; 2 x 6 mm ² ; 2x2,5 mm ² 4x0,5 mm ² Cable / Kabel : 781-BS0097
55-10131	EJ-9S-L1-HD34-24-91-P-W/600P/9m	9 m	
55-10132	EJ-9S-L1-HD34-24-91-P-W/600P/12m	12 m	
55-xxxxx	EJ-9S-L1-HD34-24-91-P-W/600P/..m	... m	

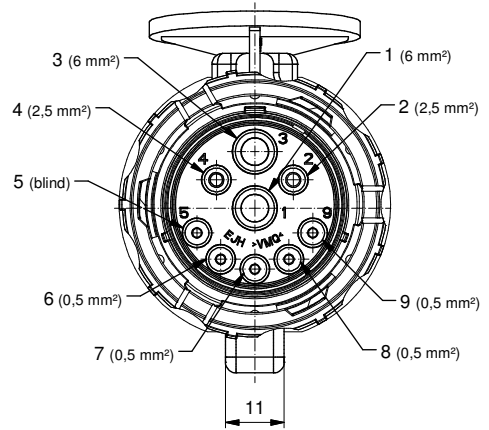
APPROVAL # FREIGABE # DEBLOCAGE # AUTORIZACION # APPROVAL	
CUSTOMER APPROVAL DATE:	
NAME:	TITLE:
COMPANY NAME:	
APPROVAL # FREIGABE # DEBLOCAGE # AUTORIZACION # APPROVAL	

tolerance of cable/ Kabeltoleranz:	L <= 12m: L + 120mm L > 12m: L + 1%	dim. in mm	Connecting cable Type EJ Plug + HD34		
general tolerance/ Allgemeintoleranz:	0 ± 0,50mm 0,0 ± 0,25mm 0,00 ± 0,10mm x ± 5°		Date/Datum	Name	dwg no / Z.-nr.: 55K1A650
Index: a Original	scale/Maßstab:	drawn/ gez.	11.02.2019	Henneboel	
Status: InBearbeitung	1 : 1	appd./ gepr.	11.02.2019	Strakerjahn	DIN-A3
RoHS compliant/konform		CONEC®		1 / 2	

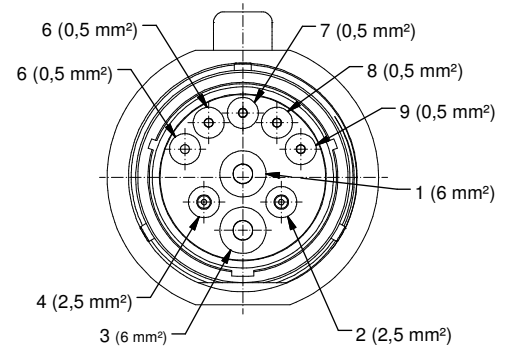
The reproduction, distribution and utilization of this document as well as the communication of its contents to third parties without express authorization is prohibited. Offenders will be held liable for the payment of damages. Wir bitten Sie um die Verbreitung dieses Dokuments, die Kommunikation seines Inhalts an Dritte und die Weitergabe an Dritte ohne unsere ausdrückliche Genehmigung zu unterlassen. Zuwiderhandlung wird mit Schadenersatz geahndet.



Isobus EJ (1 : 1)
View without protective cover /
Ansicht ohne Schutzkappe



Isobus HD34 (1 : 1)



tolerance of cable/ Kabeltoleranz:	L ≤ 12m: L + 120mm L > 12m: L + 1%
general tolerance/ Allgemeintoleranz:	0 ± 0,50mm 0,0 ± 0,25mm 0,00 ± 0,10mm x ± 5°
Index: a Original	scale/Maßstab: 1 : 1
Status: InBearbeitung	
RoHS compliant/konform	



dim. in mm

	Date/Datum	Name
drawn/ gez.	11.02.2019	Henneboel
appd./ gepr.	11.02.2019	Strakerjahn



Connecting cable
Type EJ Plug + HD34
Verbindungsleitung
Typ EJ + HD34

dwg no /
Z.-nr.:

55K1A650

DIN-
A3

2 / 2

The reproduction, distribution and utilization of this document as well as the communication of its contents to others without express authorization is prohibited. Offenders will be held liable for the payment of damages. We reserve the right to withdraw advertising and notices, in whole or in part, without notice and without liability. Zuerstveröffentlichung im September 2019.