

Contact assignment/

Kontaktbelegung:

1 black / schwarz (6 mm ²)	—	1 black / schwarz (6 mm ²)
2 black / schwarz (2,5 mm ²)	—	2 black / schwarz (2,5 mm ²)
3 red / rot (6 mm ²)	—	3 red / rot (6 mm ²)
4 red / rot (2,5 mm ²)	—	4 red / rot (2,5 mm ²)
5 Bridge/ Brücke	—	5 Not externally connected/ nicht angeschlossen
6 red / rot (0,5 mm ²)	—	6 red / rot (0,5 mm ²)
7 black / schwarz (0,5 mm ²)	—	7 black / schwarz (0,5 mm ²)
8 yellow / gelb (0,5 mm ²)	—	8 yellow / gelb (0,5 mm ²)
9 green / grün (0,5 mm ²)	—	9 green / grün (0,5 mm ²)



Technical specification/

Technische Daten:

Rated voltage/ Bemessungsspannung	12 V DC
Current rating/ Strombelastbarkeit:	6,0 mm ² : 25 A at 40 °C 2,5 mm ² : 15 A at 40 °C 0,5 mm ² : 5 A at 40 °C
Temperature range	-40 °C ... +85 °C
Connector/ Umgebungstemperatur	
Stecker:	
Temperature range	fixed/ -40 °C ... +85 °C fest:
Wire/ Umgebungstemperatur	moved/ -20 °C ... +85 °C bewegt:
Wire cross section/ Anschlussquerschnitt: (Isobus)	2 x 6,0 mm ² 2 x 2,5 mm ² 4 x 0,5 mm ²
Mating cycles/ Steckzyklen:	>=100
Housing/ Gehäuse:	Erich Jaeger Plug black / schwarz HD34-24-91PE-072

Materials EJ-9S/

Werkstoffe EJ-9S:

Contact/ Kontakt:	Copper alloy/ Kupferlegierung
Contact carrier/ Kontaktträger	PA GF UL94
Contact plating/ Kontaktoberfläche:	Ni
Overmolding/ Umspritzung:	TPU, UL 94, V-0 black / schwarz
Sealing/ Dichtung:	Silicon/ Silikon
Protective cap/ Schutzkappe:	PA6.6 UL94 V-0, black / schwarz
Landing plate / Landeplatte	PA6.6 UL94 V-0, black / schwarz

Materials HD34-24/

Werkstoffe HD34-24:

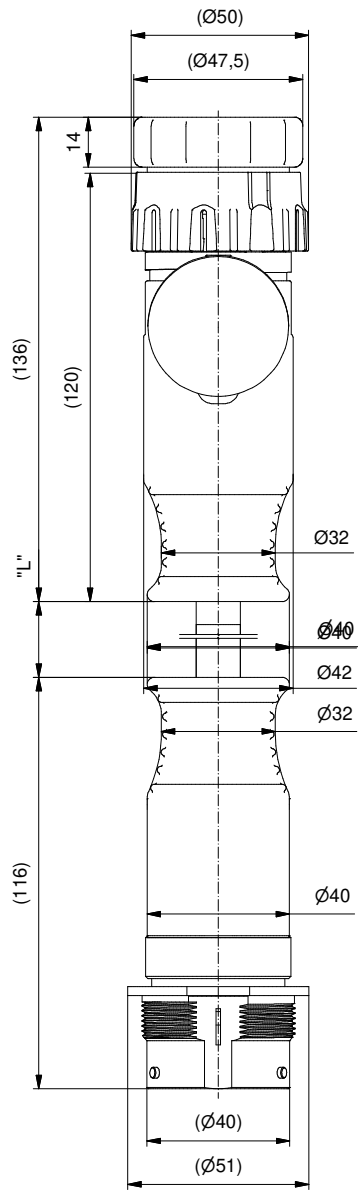
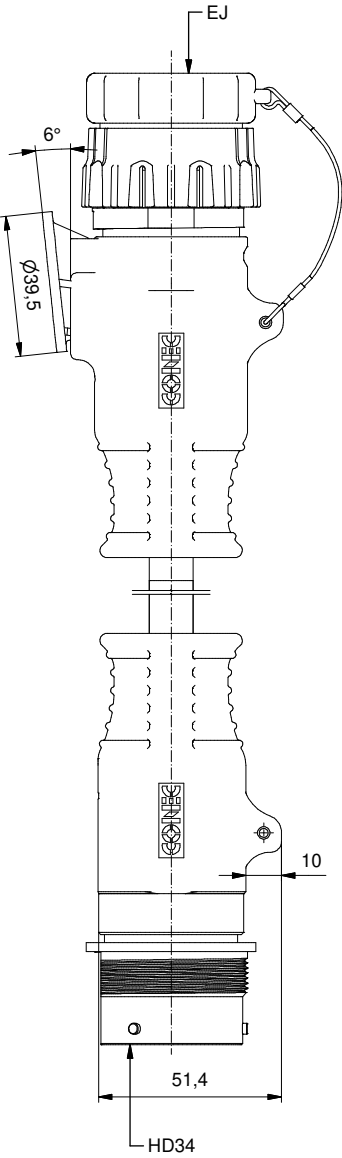
Contact/ Kontakt:	Copper alloy/ Kupferlegierung
Contact plating/ Kontaktoberfläche:	Ni
Contact carrier/ Kontaktträger:	Thermoplastic/ Thermoplast
Housing/ Gehäuse:	Aluminium/ Aluminium
Sealing/ Dichtung:	Silicon/ Silikon

Part-no./Art.-Nr.: Conec	Description/ Beschreibung:	Cable length "L" Kabellänge "L":	Cable/ Kabel:
55-10130	EJ-9-S-L1-HD34-24-91-P/600P/6m	6 m	PUR, Hybrid; 2 x 6 mm ² ; 2x2,5 mm ² 4x0,5 mm ² Cable / Kabel : 781-BS0097
55-10131	EJ-9-S-L1-HD34-24-91-P/600P/9m	9 m	
55-10132	EJ-9-S-L1-HD34-24-91-P/600P/12m	12 m	
55-xxxxx	EJ-9-S-L1-HD34-24-91-P/600P/.m	... m	

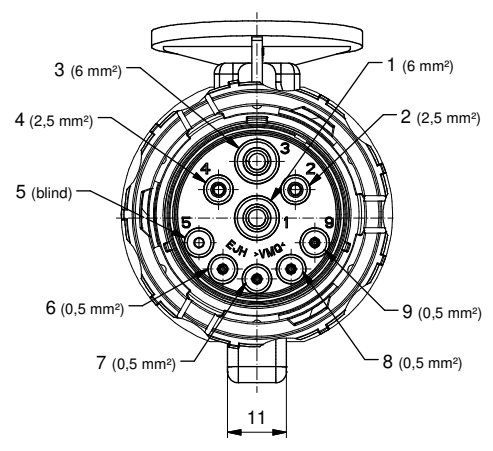
tolerance of cable/ Kabeltoleranz:	L <= 12m: L + 120mm L > 12m: L + 1%	dim. in mm	Connecting cable Isobus Type EJ Plug + HD34 Verbindungsleitung Isobus Typ EJ + HD34		
general tolerance/ Allgemeintoleranz:	0 ± 0,50mm 0,0 ± 0,25mm 0,00 ± 0,10mm x ± 5°				
Index: a Original	scale/Maßstab: 1 : 1	Date/Datum			Name
Status: Freigegeben		drawn/ gez.			11.02.2019 Henneboel
RoHS compliant/konform		appd./ gepr.	11.02.2019 Strakerjahn		
			dwg no / Z.-nr.:	55K1A648	
				DIN-A3 1 / 2	



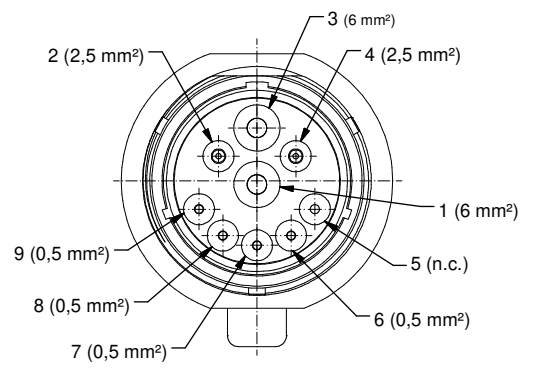
The reproduction, distribution and utilization of this document as well as the communication of its contents to others without express authorization is prohibited. Offenders will be held liable for the payment of damages. Wir bitten Sie, diese Kopie nicht zu verbreiten, zu kopieren, zu übertragen oder zu verwenden, soweit nicht ausdrücklich gestattet. Zuwiderhandlung wird mit Schadenersatz geahndet.



Isobus EJ (1 : 1)
View without protective cover /
Ansicht ohne Schutzkappe



Isobus HD34 (1 : 1)



The reproduction, distribution and utilization of this document as well as the communication of its content to others without express authorization is prohibited. Offenders will be held liable for the payment of damages. We reserve the right to withdraw advertising and notices, even if they have already appeared in the press, without notice and without compensation.

tolerance of cable/ Kabeltoleranz:	L ≤ 12m: L + 120mm L > 12m: L + 1%	dim. in mm	Connecting cable Isobus Type EJ Plug + HD34 <i>Verbindungsleitung Isobus</i> <i>Typ EJ + HD34</i>							
general tolerance/ Allgemeintoleranz:	0 ± 0,50mm 0,0 ± 0,25mm 0,00 ± 0,10mm x ± 5°									
Index: a Original	scale/Maßstab: 1 : 1	<table border="1"> <tr> <th>Date/Datum</th> <th>Name</th> </tr> <tr> <td>drawn/ gez.</td> <td>11.02.2019 Henneboel</td> </tr> <tr> <td>appd./ gepr.</td> <td>11.02.2019 Strakerjahn</td> </tr> </table>			Date/Datum	Name	drawn/ gez.	11.02.2019 Henneboel	appd./ gepr.	11.02.2019 Strakerjahn
Date/Datum	Name									
drawn/ gez.	11.02.2019 Henneboel									
appd./ gepr.	11.02.2019 Strakerjahn									
Status: Freigegeben		dwg no / Z.-nr.:	55K1A648	DIN- A3						
RoHS compliant/konform				2 / 2						

