

**(C) Technical specification:**

**Technische Daten:**

Rated voltage/ Bemessungsspannung:	max. 230 V AC/DC
Current rating/ Strombelastbarkeit:	13 A at 40 °C
Degree of protection/ Schutzart:	IP67 / IP69K, in mated condition/ IP67 / IP69K, im gesteckten Zustand
Temperature range	-40 °C ... +85 °C
Connector/ Umgebungstemperatur Stecker:	
Temperature range	fixed/ -25 °C... + 80 °C
Wire/ Umgebungstemperatur Leitung:	fest: -5° C... + 80 °C
Mating cycles/ Steckzyklen:	>=100
Wire cross section/ Anschlussquerschnitt	1,5 mm²
Housing/ Gehäuse:	Deutsch DT06-2S-P012, black / schwarz Deutsch DT04-2P-E004, black / schwarz

**Materials/**

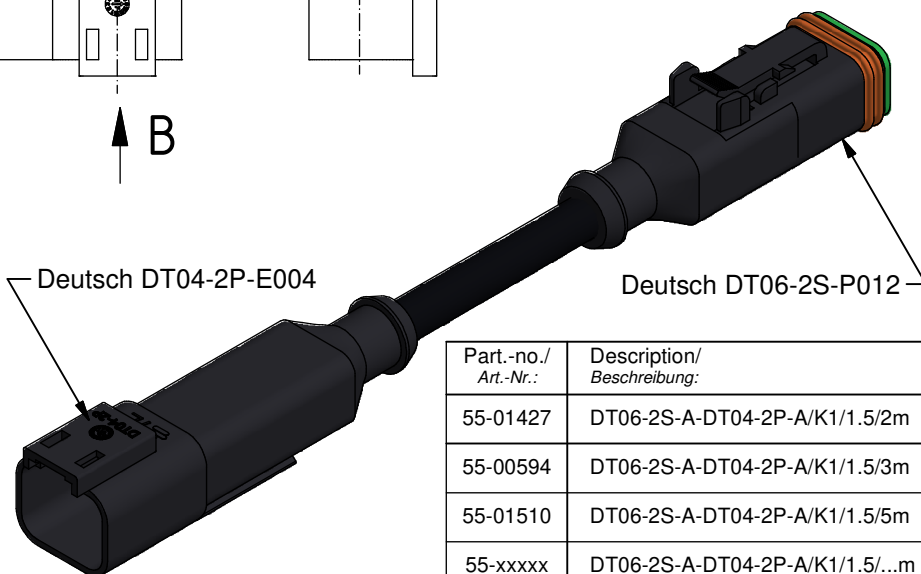
**Werkstoffe:**

Contact/ Kontakt:	Copper alloy/ Kupferlegierung
Contact carrier/ Kontaktträger:	Ni
Contact plating/ Kontaktoberfläche:	Thermoplastic/ Thermoplastik
Overmolding/ Um spritzung:	TPU, UL 94, black/ schwarz
Sealing/ Dichtung:	Silicon/ Silikon

**Contact assignment/**

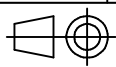
**Kontaktbelegung:**

brown/braun 1	1 brown/braun
blue/blau 2	2 blue/blau



Part-no./ Art.-Nr.:	Description/ Beschreibung:	Cable length "L" Kabellänge "L":	Cable/ Kabel:
55-01427	DT06-2S-A-DT04-2P-A/K1/1.5/2m	2 m	PUR, black / schwarz 2x1.5 mm², Cable / Kabel: 781-K18200
55-00594	DT06-2S-A-DT04-2P-A/K1/1.5/3m	3 m	
55-01510	DT06-2S-A-DT04-2P-A/K1/1.5/5m	5 m	
55-xxxxx	DT06-2S-A-DT04-2P-A/K1/1.5/...m	.. m	

tolerance of cable/  
Kabeltoleranz: L ≤ 4m: L + 40mm  
L > 4m: L + 1%



dim. in mm

general tolerance/  
Allgemeintoleranz: 0 ± 0,50mm  
0,0 ± 0,25mm  
0,00 ± 0,10mm  
\* ± 5°

	Date/Datum	Name
drawn/ gez.	07.07.15	Henneboel
appd./ gepr.	07.07.15	Strakerjahn

Connecting cable  
DT06-2S - DT04-2P  
Verbindungsleitung  
DT06-2S - DT04-2P

Index: c Ä6688 08.05.17 K.H.

scale/Maßstab:

1,5:1  
(1:1)



dwg no /  
Z.-nr.:

55K1A105

DIN-  
A4

RoHS compliant/konform

1 / 2

The reproduction, distribution and utilization of this document as well as the communication of its contents to others without express authorization is prohibited. Offenders will be held liable for the payment of damages. All rights reserved in the event of the grant of a patent, utility model or design. Weitergabe sowie Vervielfältigung dieses Dokuments, Vervielfältigung und Mitteilung seines Inhalts sind verboten, soweit nicht ausdrücklich gestattet. Zuwiderhandlungen verpflichten zu Schadenersatz. Alle Rechte für den Fall der Patent-, Gebrauchsmuster- oder Geschmacksmarkenschutz vorbehalten.