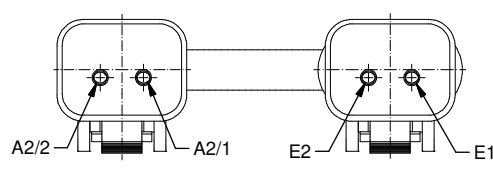


A (1.5 : 1)
(YDT06-2S-B - DT06-2S-B)



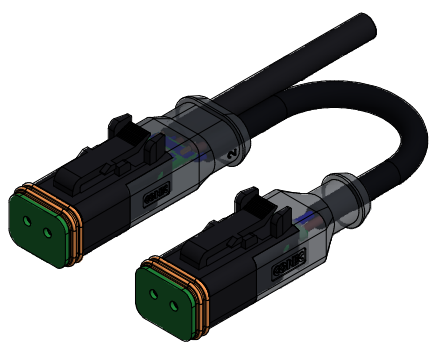
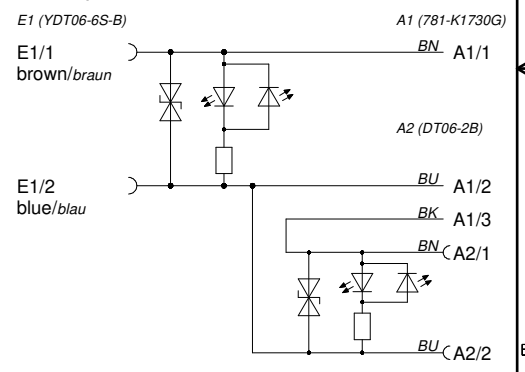
**Technical specification/
Technische Daten:**

Rated voltage/ Bemessungsspannung:	max. 12 V AC / max. 24 V DC
Current consumption/ Stromaufnahme:	≤ 10 mA
Breakdown voltage/ Abschaltspitzen:	≥ 26,7 V
Holding capacitance/ Halteleistung:	≤ 100 VA
Current rating/ Strombelastbarkeit:	8 A at 40 °C 8 A bei 40 °C
Degree of protection/ Schutzart:	IP67, in mated condition/ IP67 im gesteckten Zustand
Temperature range Connector/ Umgebungstemperatur Stecker:	-40 °C ... +85 °C
Temperature range Wire/ Umgebungstemperatur Leitung:	fixed/ fest: -40 °C...+80 °C moved/ bewegt: -25 °C...+ 80 °C
Mating cycles/ Steckzyklen:	≥ 100
Wire cross section/ Anschlussquerschnitt:	0.75 mm ²
Housing/ Gehäuse:	Deutsch DT06-2S-P012, black / schwarz
Protective circuit/ Schutzbeschaltung:	Suppressordiode + 2x LED yellow/gelb

**Materials/
 Werkstoffe:**

Contact/ Kontakt:	Cu alloy/ Kupferlegierung
Contact carrier/ Kontakträger:	Thermoplastic/ Thermoplastik
Contact plating/ Kontaktoberfläche:	Ni
Overmolding/ Umspritzung:	TPU, UL 94, translucent/ transluzent
Sealing/ Dichtung:	Silicone/ Silikon

**Circuit diagram/
 Stromlaufplan**



Conec Part-no./Art.-Nr.:	Input/ Eingang:	Type/ Typ:	Output/ Ausgang:	Type/ Typ:	Cable length / Type Kabellänge / Typ "LA1-2"/ "LA1-2":	Description/ Beschreibung:
55-50360	E1	YDT06-2S-B	A1	without connector/ ohne Steckverbinder	2,00 m / 781-K1730G (PUR)	YDT06-2S - K1/0.75/2m - DT06-2S-B/K1/0.75/0,15m
			A2	DT06-2S-B	0,15 m / 781-K17200 (PUR)	
55-50361	E1	YDT06-2S-B	A1	without connector/ ohne Steckverbinder	5,00 m / 781-K1730G (PUR)	YDT06-2S-B - K1/0.75/5m - DT06-2S-B/K1/0.75/0,15m
			A2	DT06-2S-B	0,15 m / 781-K17200 (PUR)	
55-50362	E1	YDT06-2S-B	A1	without connector/ ohne Steckverbinder	2,00 m / 781-K1730G (PUR)	YDT06-2S-B - K1/0.75/2m - DT06-2S-B/K1/0.75/0,40m
			A2	DT06-2S-B	0,40 m / 781-K17200 (PUR)	
55-50363	E1	YDT06-2S-B	A1	without connector/ ohne Steckverbinder	5,00 m / 781-K1730G (PUR)	YDT06-2S-B - K1/0.75/5m - DT06-2S-B/K1/0.75/0,40m
			A2	DT06-2S-B	0,40 m / 781-K17200 (PUR)	
55-50364	E1	YDT06-2S-B	A1	without connector/ ohne Steckverbinder	2,00 m / 781-K1730G (PUR)	YDT06-2S-B - K1/0.75/2m - DT06-2S-B/K1/0.75/0,60m
			A2	DT06-2S-B	0,60 m / 781-K17200 (PUR)	
55-50365	E1	YDT06-2S-B	A1	without connector/ ohne Steckverbinder	5,00 m / 781-K1730G (PUR)	YDT06-2S-B - K1/0.75/5m - DT06-2S-B/K1/0.75/0,60m
			A2	DT06-2S-B	0,60 m / 781-K17200 (PUR)	

tolerance of cable/ Kabeltoleranz:	L ≤ 4m: L + 40mm L > 4m: L + 1%	dim. in mm	YDT06 - 2pos. Plug Valve Connector with outlet and protection circuit YDT06 - 2pos. Plug Ventilstecker mit Doppelausgang und Schutzbeschaltung	
general tolerance/ Allgemeintoleranz:	0 ± 0,50mm 0,0 ± 0,25mm 0,00 ± 0,10mm x ± 5°	Date/Datum	Name	
Index:	a Original	drawn/ gez.	01.08.2019	Unkrüer
Status:	Freigegeben	appd./ gepr.	01.08.2019	Henneboel
RoHS compliant/ konform	scale/ Maßstab: 1,5 : 1 (1:1)	dwg no / Z.-nr.:		55K1A825
Customer Specific Product				DIN- A3
				1 / 1

The shown cable length is the stretched length/
Die dargestellte Kabellänge ist die gestreckte Länge

The reproduction, distribution and utilization of this document as well as the communication of its contents to others without express authorization is prohibited. Offenders will be held liable for the payment of damages. Wir bitten Sie um die Verbreitung dieses Dokuments, die Kommunikation seiner Inhalte mit anderen, sowie die Nachverbreitung abzuhalten. Zuwiderhandlungen verpflichten zu Schadenersatz.