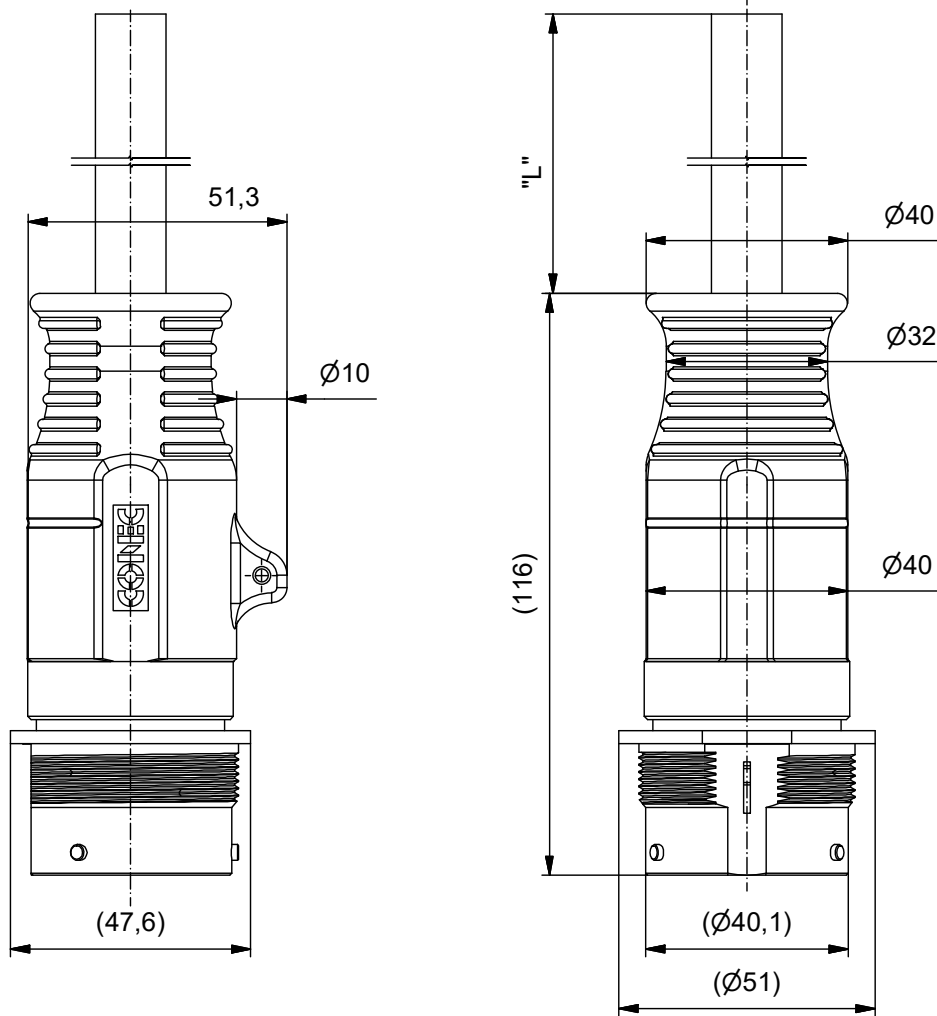
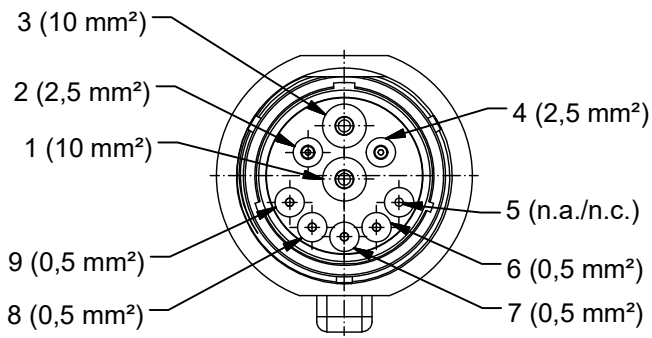


View without dust cap /
Ansicht ohne Staubschutzkappe



Technical specification/

Technische Daten:

Rated voltage/ Bemessungsspannung	max. 32 V DC
Current rating/ Strombelastbarkeit:	10 mm ² : 35 A at 40 °C 2,5 mm ² : 15 A at 40 °C 0,5 mm ² : 5 A at 40 °C
Temperature range Connector/ Umgebungstemperatur Stecker:	-40 °C ... +85 °C
Temperature range Wire/ Umgebungstemperatur Leitung:	fixed/ -40 °C ... +85 °C fest: moved/ -20 °C ... +85 °C bewegt:
Degree of protection/ Schutzart:	IP67, in mated condition IP67, im gesteckten Zustand
Wire cross section/ Anschlussquerschnitt: (Isobus)	2 x 10 mm ² 2 x 2,5 mm ² 4 x 0,5 mm ²
Mating cycles/ Steckzyklen:	>=100
Housing/ Gehäuse:	Deutsch HD34-24-91PE-072 black / schwarz

Materials/

Werkstoffe:

Contact/ Kontakt:	Copper alloy/ Kupferlegierung
Contact carrier/ Kontaktträger	Aluminium/ Aluminium
Contact plating/ Kontaktoberfläche:	Ni
Overmolding/ Umspritzung:	TPU, UL 94, V-0 black/ schwarz
Sealing/ Dichtung:	Silicon/ Silikon

Contact assignment/

Kontaktbelegung:

black / schwarz (10 mm ²)	1
black / schwarz (2,5 mm ²)	2
red / rot (10 mm ²)	3
red / rot (2,5 mm ²)	4
n.c.; no Contact/ n.a.; kein Kontakt	5
red / rot (0,5 mm ²)	6
black / schwarz (0,5 mm ²)	7
yellow / gelb (0,5 mm ²)	8
green / grün (0,5 mm ²)	9

Preliminary

Part.-no./ Art.-Nr.:	Description/ Beschreibung:	Cable length "L" Kabellänge "L":	Type/ Ausführung	Cable/ Kabel:
55-10121	HD34-24-91-P/1000P/2m	2 m	Without landing plate / ohne Landeplatte	PUR, Hybrid 2 x 10 mm ² ; 2 x 2,5 mm ² ; 4 x 0,5 mm ² ; Cable / Kabel : 781-BS0177
55-10122	HD34-24-91-P/1000P/5m	5 m		
55-10123	HD34-24-91-P/1000P/10m	10 m		
55-xxxxx	HD34-24-91-P/1000P/...m	... m		

APPROVAL # FREIGABE # DEBLOCAGE # AUTORIZACION # APPROVAL

CUSTOMER APPROVAL DATE:

NAME: TITLE:

COMPANY NAME:

APPROVAL # FREIGABE # DEBLOCAGE # AUTORIZACION # APPROVAL

tolerance of cable/ Kabeltoleranz:	L ≤ 12m: L + 120mm L > 12m: L + 1%	dim. in mm	Isobus 9pos./10 mm ² connector Type HD 34 Isobus 9pol./10 mm ² Steckverbinder
general tolerance/ Allgemeintoleranz:	0 ± 0,50mm 0,0 ± 0,25mm 0,00 ± 0,10mm < ± 5°	drawn/ gez. 07.02.2019 Henneboel appd./ gepr. 07.02.2019 Strakerjahn	
Index: a Original	scale/Maßstab: 1 : 1,5	dwg no / Z.-nr.: 55K1A644	
Status: InBearbeitung			DIN-A3
RoHS compliant/konform			1 / 1

