

Technical specification:

Technische Daten:

Rated voltage/ Bemessungsspannung:	max. 12 V AC / max. 24 V DC
Current consumption/ Stromaufnahme:	≤ 10 mA
Breakdown voltage/ Abschaltspitzen:	≥ 26,7 V
Holding capacitance/ Halteleistung:	≤ 100 VA
Current rating/ Strombelastbarkeit:	8 A at 40 °C 8 A bei 40 °C
Degree of protection/ Schutzart:	IP67, in mated condition/ IP67 im gesteckten Zustand
Temperature range Connector/ Umgebungstemperatur Stecker:	-40 °C ... +85 °C
Temperature range Wire/ Umgebungstemperatur Leitung:	fixed/ fest: -40 °C...+80 °C moved/ bewegt: -25 °C...+ 80 °C
Mating cycles/ Steckzyklen:	≥ 100
Wire cross section/ Anschlussquerschnitt:	0.75 mm ²
Housing/ Gehäuse:	Deutsch DT06-2S-P012, black / schwarz
Protective circuit/ Schutzbeschaltung:	Suppressordiode + 2x LED yellow/gelb

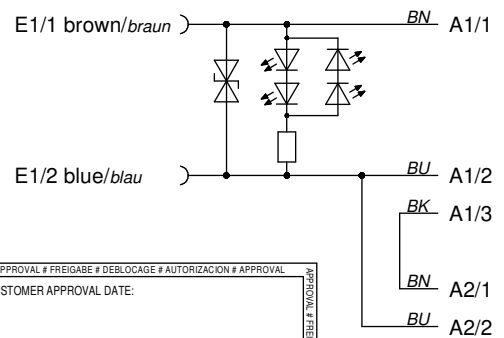
Materials/

Werkstoffe:

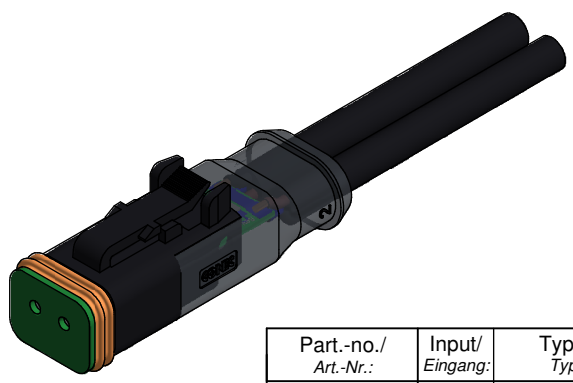
Contact/ Kontakt:	Cu alloy/ Kupferlegierung
Contact carrier/ Kontaktträger:	Thermoplastic/ Thermoplastik
Contact plating/ Kontaktoberfläche:	Ni
Overmolding/ Umspritzung:	TPU, UL 94, translucent/ transluzent
Sealing/ Dichtung:	Silicone/ Silikon

Circuit diagram/

Stromlaufplan



APPROVAL # FREIGABE # DEBLOCAGE # AUTORIZACION # APPROVAL	
CUSTOMER APPROVAL DATE:	
NAME:	TITLE:
COMPANY NAME:	
APPROVAL # FREIGABE # DEBLOCAGE # AUTORIZACION # APPROVAL	



Part.-no./ Art.-Nr.:	Input/ Eingang:	Type/ Typ:	Output/ Ausgang:	Type/ Typ:	Cable length / Type "LA1-2"/ Kabellänge / Typ "LA1-2":	Description/ Beschreibung:
55-01406	E1	YDT06-2S-B	A1	without connector/ ohne Steckverbinder	1 m / 781-K1730G (PUR)	YDT06-2S-B - K1/0.75/1m
			A2	without connector/ ohne Steckverbinder	1 m / 781-K17200 (PUR)	

tolerance of cable/ Kabeltoleranz:	L ≤ 4m: L + 40mm L > 4m: L + 1%	dim. in mm
general tolerance/ Allgemeintoleranz:	0 ± 0,50mm	Date/Datum
	0,0 ± 0,25mm	Name
	0,00 ± 0,10mm	drawn/ gez.
	* ± 5°	appd./ gepr.
Index: a Original	scale/Maßstab:	CONEC ®
Status: InBearbeitung	1,5 : 1 (1:1)	
RoHS compliant/konform		

YDT06 - 2pos. Plug Valve Connector with outlet and protection circuit YDT06 - 2pos. Plug Ventilstecker mit Doppelausgang und Schutzbeschaltung		dwg no / Z.-nr.: 55K1A752	DIN- A4

The reproduction, distribution and utilization of this document as well as the communication of its contents to others without express authorization is prohibited. Offenders will be held liable for the payment of damages. All rights reserved in the event of the grant of a patent, utility model or design. Weitergabe sowie Vervielfältigung dieses Dokuments, Verwertung und Mitteilung seines Inhalts sind verboten, soweit nicht ausdrücklich gestattet. Zuwiderhandlungen verpflichten zu Schadenersatz. Alle Rechte für den Fall der Patente, Gebrauchsmuster- oder Geschmacksmustereintragung vorbehalten.