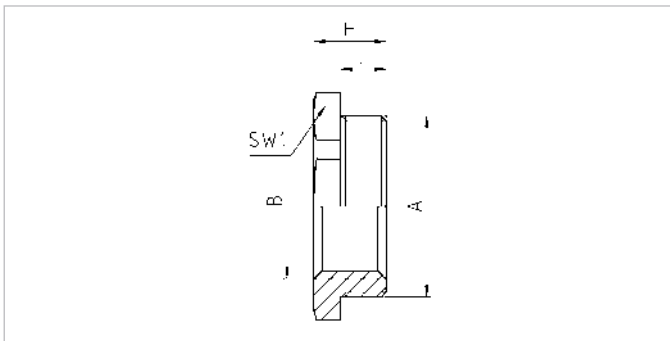


Aufbau	
Reduktion	Polyamid PA6 GF30
Aussengewinde	metrisch, nach EN 60423
Innengewinde	metrisch, nach EN 60423
Eigenschaften	
	zum Reduzieren einer Gewinde- oder Durchgangsbohrung auf eine kleinere Gewindegröße
Temperaturbereich	-30°C / +100°C
Schutzart	abhängig von der Kombination mit anderen Komponenten

Configuration	
Reduction	Polyamide PA6 GF30
External thread	metric as per EN 60423
Internal thread	metric as per EN 60423
Properties	
	reduction of threaded or clearance holes to smaller thread sizes
Temperature range	-30°C / +100°C
Protection grade	dependent on the combination with other components


Merkmale
Characteristics

A	B	L	SW1	H		 RAL 7035 lichtgrau light grey Art.-Nr. / Part No.	 RAL 9005 tiefschwarz jet black Art.-Nr. / Part No.
		mm	mm	mm			
M16x1,5	M12x1,5	8	24	12	100	M16M12 PA	M16M12 PA/SW
M20x1,5	M12x1,5	8	24	12	100	M20M12 PA	M20M12 PA/SW
M20x1,5	M16x1,5	8	24	12	100	M20M16 PA	M20M16 PA/SW
M25x1,5	M12x1,5	8	29	14	100	M25M12 PA	M25M12 PA/SW
M25x1,5	M16x1,5	8	29	14	100	M25M16 PA	M25M16 PA/SW
M25x1,5	M20x1,5	8	29	14	100	M25M20 PA	M25M20 PA/SW
M32x1,5	M12x1,5	10	36	16	50	M32M12 PA	M32M12 PA/SW
M32x1,5	M16x1,5	10	36	16	50	M32M16 PA	M32M16 PA/SW
M32x1,5	M20x1,5	10	36	16	50	M32M20 PA	M32M20 PA/SW
M32x1,5	M25x1,5	10	36	16	50	M32M25 PA	M32M25 PA/SW
M40x1,5	M16x1,5	10	46	16	50	M40M16 PA	M40M16 PA/SW
M40x1,5	M20x1,5	10	46	16	50	M40M20 PA	M40M20 PA/SW
M40x1,5	M25x1,5	10	46	16	50	M40M25 PA	M40M25 PA/SW
M40x1,5	M32x1,5	10	55	16	50	M40M32 PA	M40M32 PA/SW
M50x1,5	M20x1,5	12	55	18	25	M50M20 PA	M50M20 PA/SW
M50x1,5	M25x1,5	12	55	18	25	M50M25 PA	M50M25 PA/SW
M50x1,5	M32x1,5	12	55	18	25	M50M32 PA	M50M32 PA/SW
M50x1,5	M40x1,5	12	55	18	25	M50M40 PA	M50M40 PA/SW
M63x1,5	M25x1,5	12	68	18	25	M63M25 PA	M63M25 PA/SW
M63x1,5	M32x1,5	12	68	18	25	M63M32 PA	M63M32 PA/SW
M63x1,5	M40x1,5	12	68	18	25	M63M40 PA	M63M40 PA/SW
M63x1,5	M50x1,5	12	68	18	25	M63M50 PA	M63M50 PA/SW