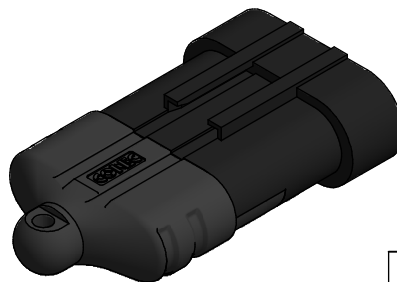
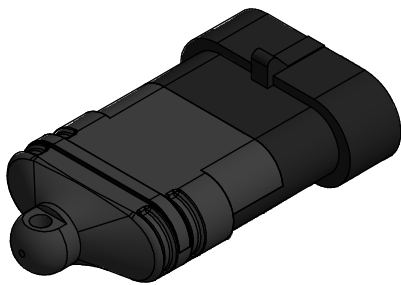
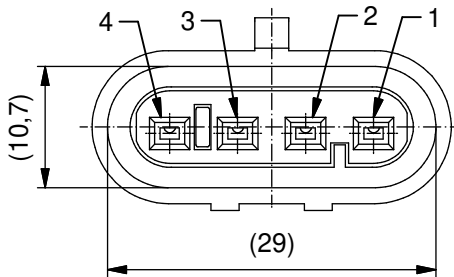
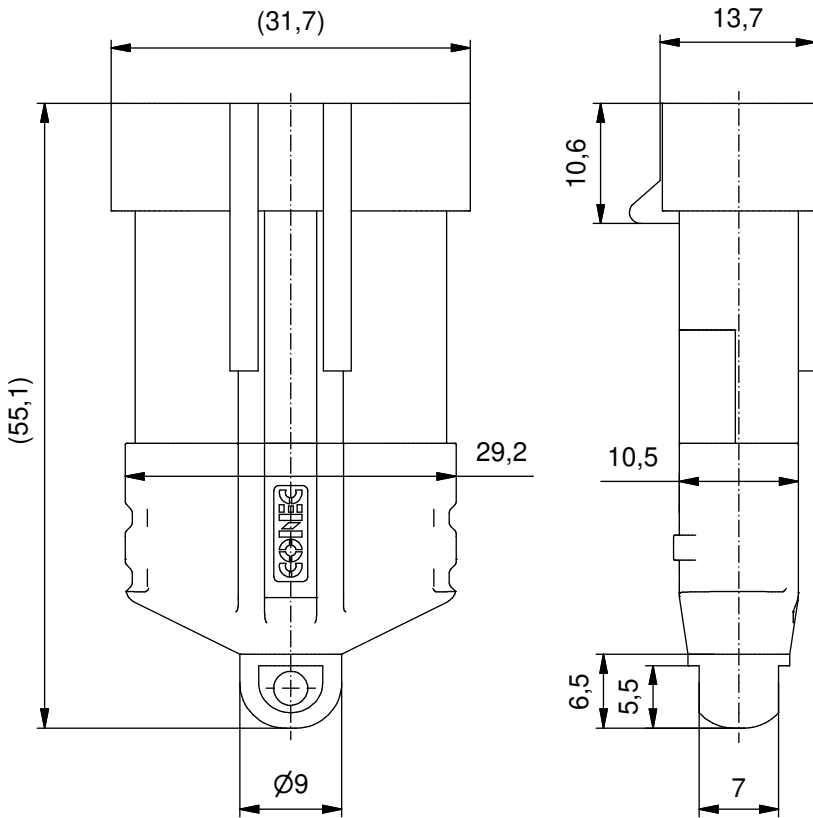


**Technical specification/  
Technische Daten:**

Degree of protection/ Schutzart:	IP67, in mated condition/ IP67 im gesteckten Zustand
Temperature range Umgebungstemperatur	-40 °C ... +85 °C
Connector/ Stecker:	
Housing/ Gehäuse:	Superseal 1.5 Cap, 282106-1 black / schwarz

**Materials/  
Werkstoffe:**

Contact carrier/ Kontaktträger:	PA 6.6 GF, UL 94, black/schwarz
Overmolding/ Umspritzung:	TPU, UL 94, black/schwarz
Sealing/ Dichtung:	Silicone/ Silikon

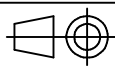


Part.-no./ Art.-Nr.:	Description/ Beschreibung:
55-01377	VSS1.5-4P-A/AS

tolerance of cable/  
Kabeltoleranz:

general tolerance/  
Allgemeintoleranz:

0	± 0,50mm
0,0	± 0,25mm
0,00	± 0,10mm
*	± 5°



dim. in mm

	Date/Datum	Name
drawn/ gez.	19.03.2019	Henneboel
appd./ gepr.	22.05.2019	Strakerjahn

**VSS1.5 - 4pos Cap**  
**VSS1.5-Connector termination cap**  
**VSS1.5 - 4pol**  
**VSS1.5-Steckverbinder Abschlussstecker**

Index: a Original

Status: InBearbeitung

RoHS compliant/konform

scale/Maßstab:  
1,5 : 1  
(1 : 1)



dwg no /  
Z.-nr.:

**55K1A697**

DIN-  
A4

1 / 2

The reproduction, distribution and utilization of this document as well as the communication of its contents to others without express authorization is prohibited. Offenders will be held liable for the payment of damages. All rights reserved in the event of the grant of a patent, utility model or design. Weitergabe sowie Vervielfältigung dieses Dokuments, Verwertung und Mitteilung seines Inhalts sind verboten, soweit nicht ausdrücklich gestattet. Zuwiderhandlungen verpflichten zu Schadenersatz. Alle Rechte für den Fall der Patent-, Gebrauchsmuster- oder Geschmacksmustereintragung vorbehalten.