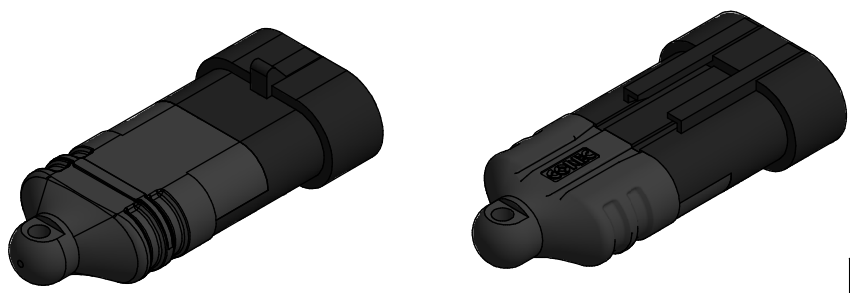
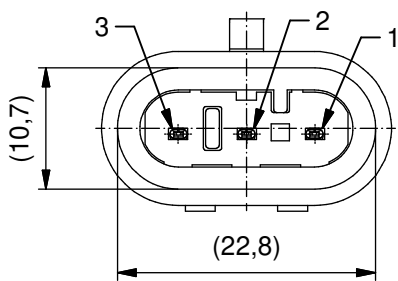
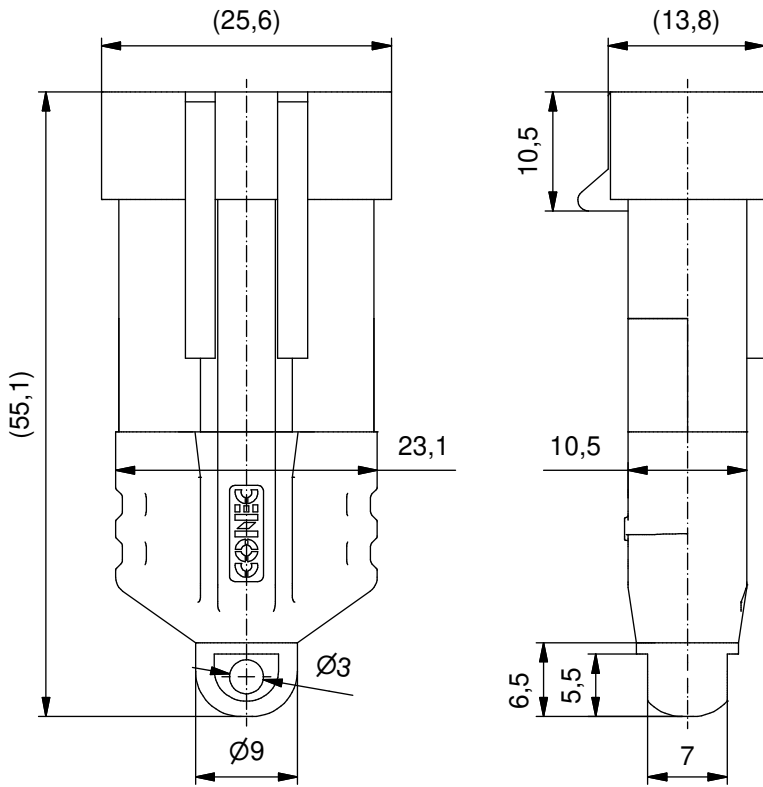


**Technical specification/
Technische Daten:**

Degree of protection/ Schutzart:	IP67, in mated condition/ IP67 im gesteckten Zustand
Temperature range Umgebungstemperatur	-40 °C ... +85 °C
Connector/ Stecker:	
Housing/ Gehäuse:	Superseal 1.5 Cap, 282105-1 black / schwarz

**Materials/
Werkstoffe:**

Contact carrier/ Kontaktträger:	PA 6.6 GF, UL 94, black/schwarz
Overmolding/ Umspritzung:	TPU, UL 94, black/schwarz
Sealing/ Dichtung:	Silicone/ Silikon



Part.-no./ Art.-Nr.:	Description/ Beschreibung:
55-01375	VSS1.5-3P-A/AS

tolerance of cable/ Kabeltoleranz:		dim. in mm
general tolerance/ Allgemeintoleranz:	0 ± 0,50mm 0,0 ± 0,25mm 0,00 ± 0,10mm * ± 5°	
Index: a Original	scale/ Maßstab:	
Status: InBearbeitung	1,5 : 1 (1 : 1)	
RoHS compliant/ konform		

VSS1.5 - 3pos Cap VSS1.5-Connector termination cap VSS1.5 - 3pol VSS1.5-Steckverbinder Abschlussstecker	
dwg no / Z.-nr.:	55K1A695
	DIN-A4 1 / 2

The reproduction, distribution and utilization of this document as well as the communication of its contents to others without express authorization is prohibited. Offenders will be held liable for the payment of damages. All rights reserved in the event of the grant of a patent, utility model or design. Weitergabe sowie Vervielfältigung dieses Dokuments, Vervielfältigung und Mitteilung seines Inhalts sind verboten, soweit nicht ausdrücklich gestattet. Zuwiderhandlungen verpflichten zu Schadenersatz. Alle Rechte für den Fall der Patent-, Gebrauchsmuster- oder Geschmacksmustereintragung vorbehalten.