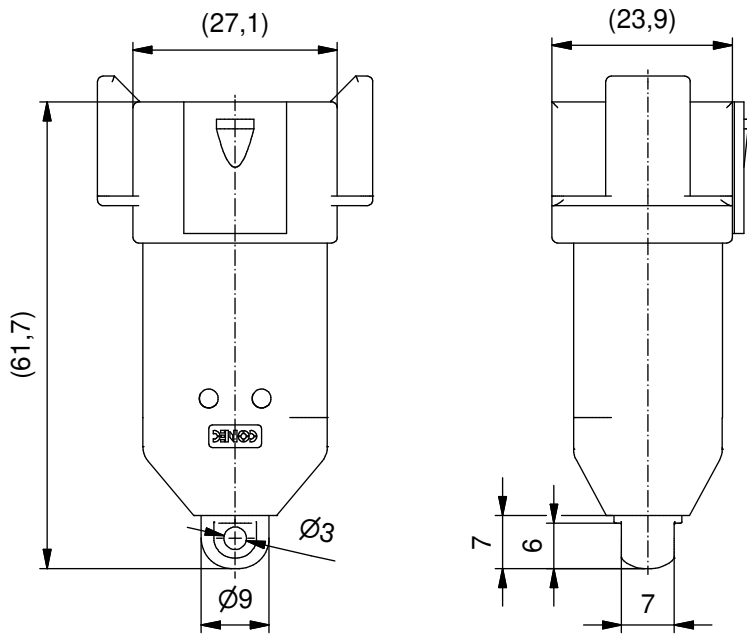


The reproduction, distribution and utilization of this document as well as the communication of its contents to others without express authorization is prohibited. Offenders will be held liable for the payment of damages. All rights reserved in the event of the grant of a patent, utility model or design.   
 Weitergabe sowie Vervielfältigung dieses Dokuments, Verwertung und Mitteilung seines Inhalts sind verboten, soweit nicht ausdrücklich gestattet. Zuwiderhandlungen verpflichten zu Schadenersatz.   
 Alle Rechte für den Fall der Patent-, Gebrauchsmuster- oder Geschmacksmustereintragung vorbehalten.

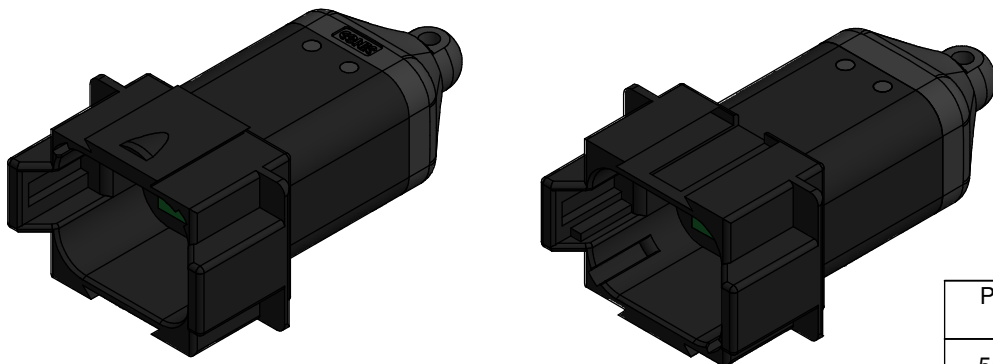
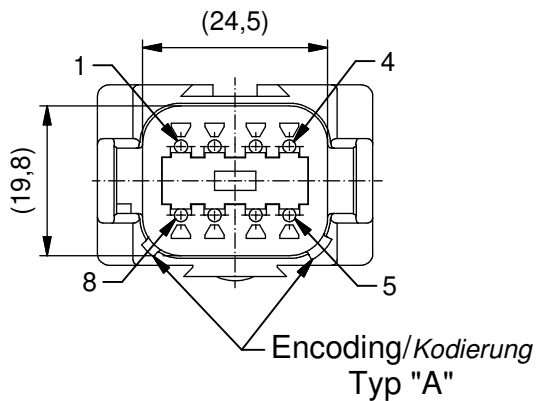


**Technical specification/  
Technische Daten:**

Degree of protection/ Schutzart:	IP67, in mated condition/ IP67 im gesteckten Zustand
Temperature range Umgebungstemperatur	-40 °C ... +85 °C
Connector/ Umgebungstemperatur Stecker:	
Housing/ Gehäuse:	Deutsch DT04-8P-CE02, black / schwarz

**Materials/  
Werkstoffe:**

Contact/ Kontakt:	----
Contact plating/ Kontaktoberfläche:	----
Contact carrier/ Kontaktträger:	Thermoplastic/ Thermoplast
Overmolding/ Umspritzung:	TPU, UL 94, black/schwarz
Sealing/ Dichtung:	Silicone/ Silikon



Part.-no./ Art.-Nr.:	Description/ Beschreibung:
55-01363	DT04-8AP-A/AS

tolerance of cable/ Kabeltoleranz:		dim. in mm	<b>DT04 - 8pos.</b> <b>DT-Connector termination cap</b> <i>DT04 - 8pol.</i> <b>DT-Steckverbinder Abschlusskappe</b>					
general tolerance/ Allgemeintoleranz:	0 ± 0,50mm 0,0 ± 0,25mm 0,00 ± 0,10mm * ± 5°	<table border="1"> <tr> <th>Date/Datum</th> <th>Name</th> </tr> <tr> <td>drawn/ gez.</td> <td>14.02.2019 Henneboel</td> </tr> <tr> <td>appd./ gepr..</td> <td>14.02.2019 Strakerjahn</td> </tr> </table>			Date/Datum	Name	drawn/ gez.	14.02.2019 Henneboel
Date/Datum	Name							
drawn/ gez.	14.02.2019 Henneboel							
appd./ gepr..	14.02.2019 Strakerjahn							
Index: a Original	scale/Maßstab:		dwg no / Z.-nr.:	55K1A663	DIN-A4			
Status: InBearbeitung	1,5 : 1 (1 : 1)		Customer Specific Product	1 / 1				
RoHS compliant/konform								