

Technical specification:

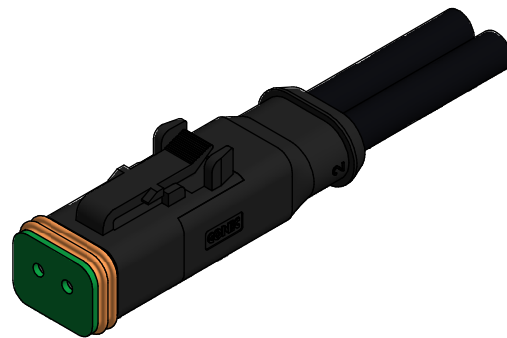
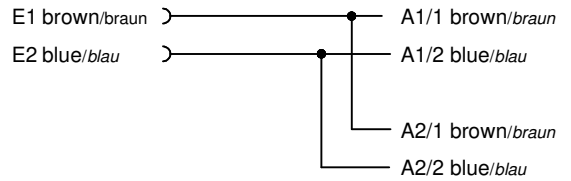
Technische Daten:

Rated voltage/ Bemessungsspannung:	max. 230 V AC/DC
Current rating/ Strombelastbarkeit:	8 A at 40 °C 8 A bei 40 °C
Degree of protection/ Schutzart:	IP67 in mated condition/ IP67 im gesteckten Zustand
Temperature range	-40 °C ... +85 °C
Connector/ Umgebungstemperatur Stecker:	
Temperature range	fixed/ -40 °C ... +80 °C
Wire/ Umgebungstemperatur Leitung:	fest: moved/ -25 °C ... +80 °C
Mating cycles/ Steckzyklen:	>= 100
Wire cross section/ Anschlussquerschnitt:	0.75 mm ²
Housing/ Gehäuse:	Deutsch DT06-2S-P012, black / schwarz

**Materials/
Werkstoffe:**

Contact/ Kontakt:	Copper alloy/ Kupferlegierung
Contact carrier/ Kontaktträger:	Thermoplastic/ Thermoplastik
Contact plating/ Kontaktoberfläche:	Ni
Overmolding/ Umspritzung:	TPU, UL 94, black/ schwarz
Sealing/ Dichtung:	Silicone/ Silikon

**Contact assignment/
Kontaktbelegung:**



Part.-no./ Art.-Nr.:	Description/ Beschreibung:	Cable length "L" Kabellänge "L":	Cable/ Kabel:
55-01153	YDT06-2S-A/K1/0.75/1m	1 m	PUR, black / schwarz 2x0.75 mm ² , Cable / Kabel: 781-K17200
55-xxxx	YDT06-2S-A/K1/0.75/..m	...m	

tolerance of cable/
Kabeltoleranz: L ≤ 4 m: L + 40 mm
L > 4 m: L + 1%

general tolerance/
Allgemeintoleranz: 0 ± 0,50mm
0,0 ± 0,25mm
0,00 ± 0,10mm
* ± 5°

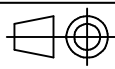
Index: a Original

Status: Freigegeben

RoHS compliant/konform

scale/Maßstab:

1,5: 1



dim. in mm

	Date/Datum	Name
drawn/ gez.	16.08.2018	Henneboel
appd./ gepr.	16.08.2018	Strakerjahn



dwg no /
Z.-nr.:

55K1A408

DIN-
A4

1 / 1

The reproduction, distribution and utilization of this document as well as the communication of its contents to others without express authorization is prohibited. Offenders will be held liable for the payment of damages. All rights reserved in the event of the grant of a patent, utility model or design. Weitergabe sowie Vervielfältigung dieses Dokuments, Vervielfältigung und Mitteilung seines Inhalts sind verboten, soweit nicht ausdrücklich gestattet. Zuwiderhandlungen verpflichten zu Schadenersatz. Alle Rechte für den Fall der Patent-, Gebrauchsmuster- oder Geschmacksmarkeneintragung vorbehalten.