



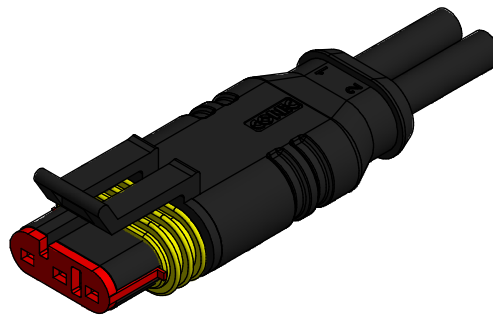
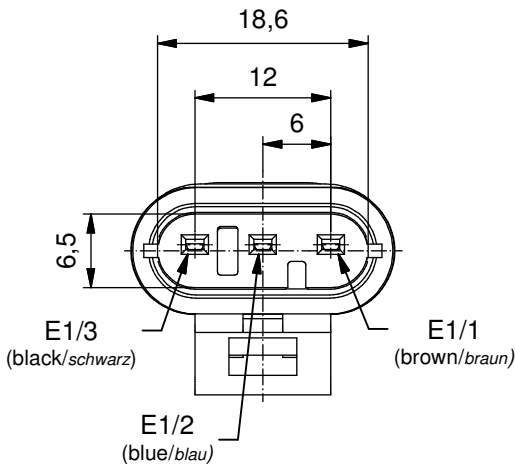
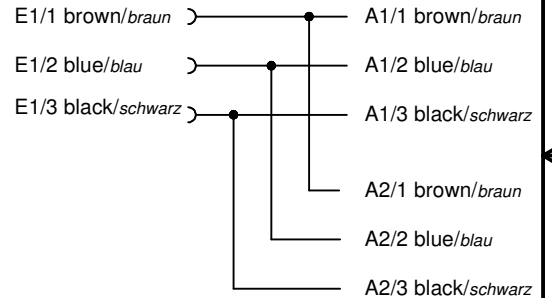
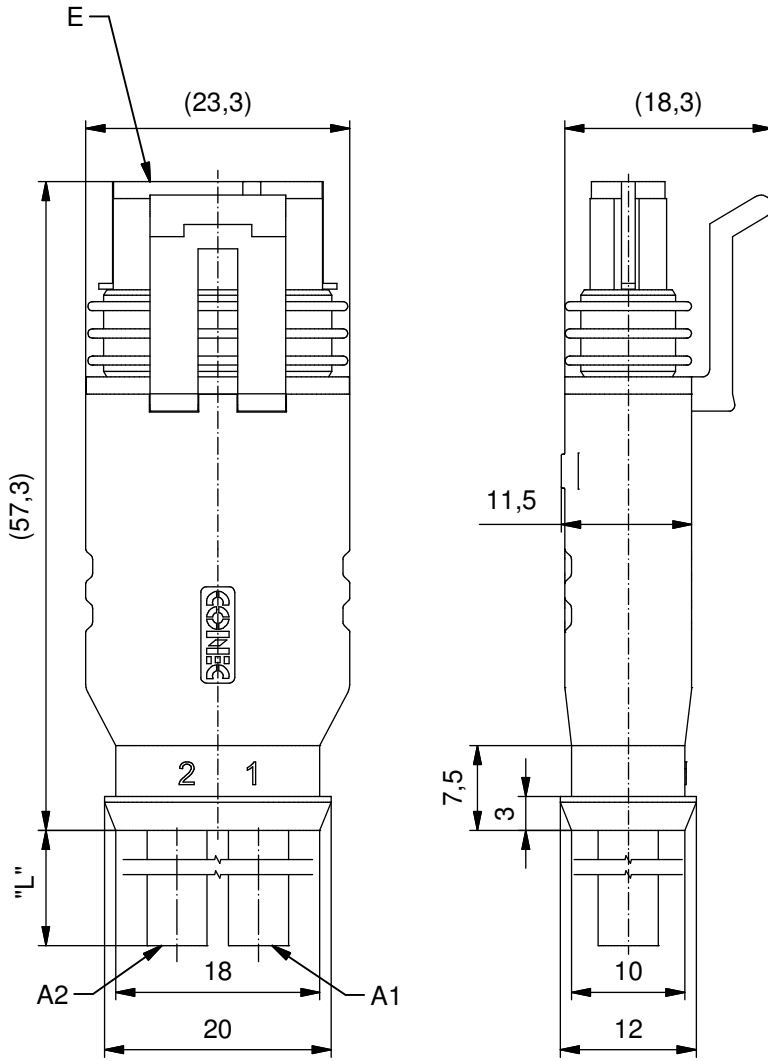
**Technical specification:**

**Technische Daten:**

Rated voltage/ Bemessungsspannung:	max. 24 V DC
Current rating/ Strombelastbarkeit:	8 A at 40 °C 8 A bei 40 °C
Degree of protection/ Schutzart:	IP67, in mated condition/ IP67im gesteckten Zustand
Temperature range	-40 °C ... +125 °C
Connector/ Umgebungstemperatur Stecker:	
Temperature range	fixed/ -40 °C...+80 °C fest:
Wire/ Umgebungstemperatur Leitung:	moved/ -25 °C...+80 °C bewegt:
Wire cross section/ Anschlussquerschnitt:	0.75 mm <sup>2</sup>
Housing/ Gehäuse:	Superseal 1.5 Plug, 282087-1black / schwarz

**Materials/  
Werkstoffe:**

Contact/ Kontakt:	Copper alloy/ Kupferlegierung
Contact carrier/ Kontaktträger:	PA 6.6 GF, UL 94, black/ schwarz
Contact plating/ Kontaktoberfläche:	Tin plated/ verzinkt
Overmolding/ Umspritzung:	TPU, UL 94, black/ schwarz
Sealing/ Dichtung:	Silicon/ Silikon

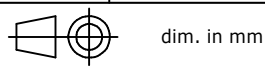


Part-no./ Art.-Nr.:	Description/ Beschreibung:	Cable length "L" Kabellänge "L":	Cable/ Kabel:
55-01301	YVSS 1.5-3S-A/K1/0.75/1m	1 m	PUR, black / schwarz 3x0.75 mm <sup>2</sup> , Cable / Kabel: 781-K1730G
55-xxxxx	YVSS 1.5-3S-A/K1/0.75/..m	... m	

tolerance of cable/  
Kabeltoleranz: L ≤ 4m: L + 40mm  
L > 4m: L + 1%

general tolerance/  
Allgemeintoleranz: 0 ± 0,50mm  
0,0 ± 0,25mm  
0,00 ± 0,10mm  
\* ± 5°

Index: a Original  
Status: Freigegeben  
RoHS compliant/konform



	Date/Datum	Name
drawn/ gez.	17.09.2018	Henneboel
appd./ gepr.	17.09.2018	Strakerjahn



**YVSS 1.5 - 3pos. Plug**  
**Valve Connector SuperSeal with double outlet**  
*YVSS 1.5 - 3pol.*  
*Ventilstecker mit Doppelausgang*

dwg no / Z.-nr.:	<b>55K1A574</b>	DIN- A4
		1 / 3



The reproduction, distribution and utilization of this document as well as the communication of its contents to others without express authorization is prohibited. Offenders will be held liable for the payment of damages. All rights reserved in the event of the grant of a patent, utility model or design. Weitergabe sowie Vervielfältigung dieses Dokuments, Verwertung und Mitteilung seines Inhalts sind verboten, soweit nicht ausdrücklich gestattet. Zuwiderhandlungen verpflichten zu Schadenersatz. Alle Rechte für den Fall der Patent-, Gebrauchsmuster- oder Geschmacksmarkeneintragung vorbehalten.