



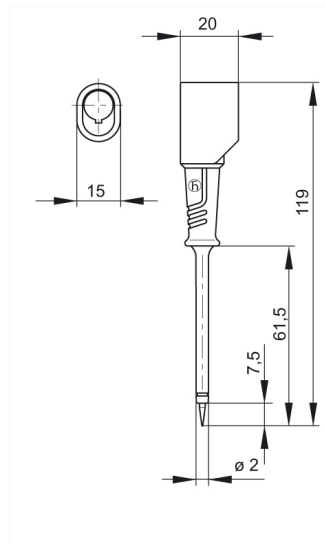
## PRUEF 2 S schwarz/black

Meß- und Prüfzubehör:Prüfspitzen:4 mm Schiebehülensystem

### Produktbeschreibung

|                           |  |
|---------------------------|--|
| Beschreibung              | Berührungsgeschützte Prüfspitze mit elastischer, trittfester Isolierhülle und schlanker Edelstahlspitze zum Durchstoßen von Isolier- und Oxidschichten. 4 mm Durchmesser Buchsensteckanschluss aus Messing. Steckbar mit Schiebehülens-Messleitungen. Zubehör: Spitzenschutz und IC-Abgriff SS 260 |
| Typ                       | PRUEF 2 S schwarz/black  |
| Bestell-Nr.               | 973 659-100  |
| System                    | 4 mm Schiebehülenssystem   |
| Gehäusefarbe              | schwarz  |
| Farbvarianten             | ●●   |
| weitere Standardvarianten | Farbe rot,<br>Bestell-Nr. 973 659-101  |

### Zeichnung



### Technische Daten

|                      |                    |
|----------------------|--------------------|
| Stiftdurchmesser     | 4 mm               |
| Kontaktart           | ungefederte Buchse |
| Anschlußart          | 4 mm Buchse        |
| Bemessungsspannung   | AC/DC 600 V        |
| Durchgangswiderstand | 50 mOhm            |

### Werkstoff

|                        |            |
|------------------------|------------|
| Kontaktmaterial        | Edelstahl  |
| Kontaktflächenmaterial | vernickelt |
| Gehäusematerial        | PP         |

### Umgebungsbedingungen

|                   |                   |
|-------------------|-------------------|
| Temperaturbereich | -25 °C bis +80 °C |
|-------------------|-------------------|

### Brennbarkeitsklassen

|         |       |
|---------|-------|
| Gehäuse | 94 HB |
|---------|-------|