

Technical specification:

Technische Daten:

Degree of protection/ Schutzart:	IP67, in mated condition/ IP67 im gesteckten Zustand
Temperature range Umgebungstemperatur	-40 °C ... +85 °C
Connector/ Stecker:	

Mating cycles/ Steckzyklen:	>=100
Housing/ Gehäuse:	Deutsch DT06-2S-P012, black / schwarz

Materials/

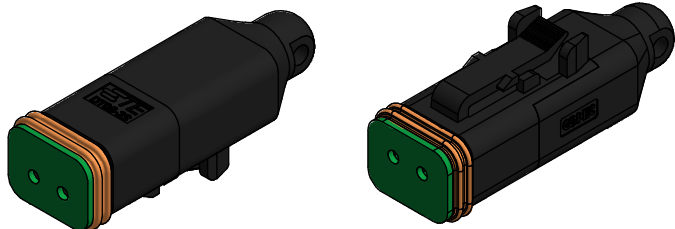
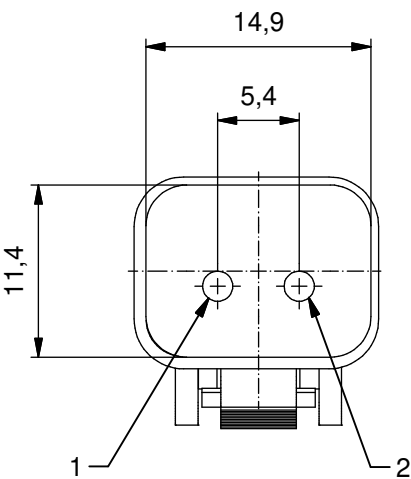
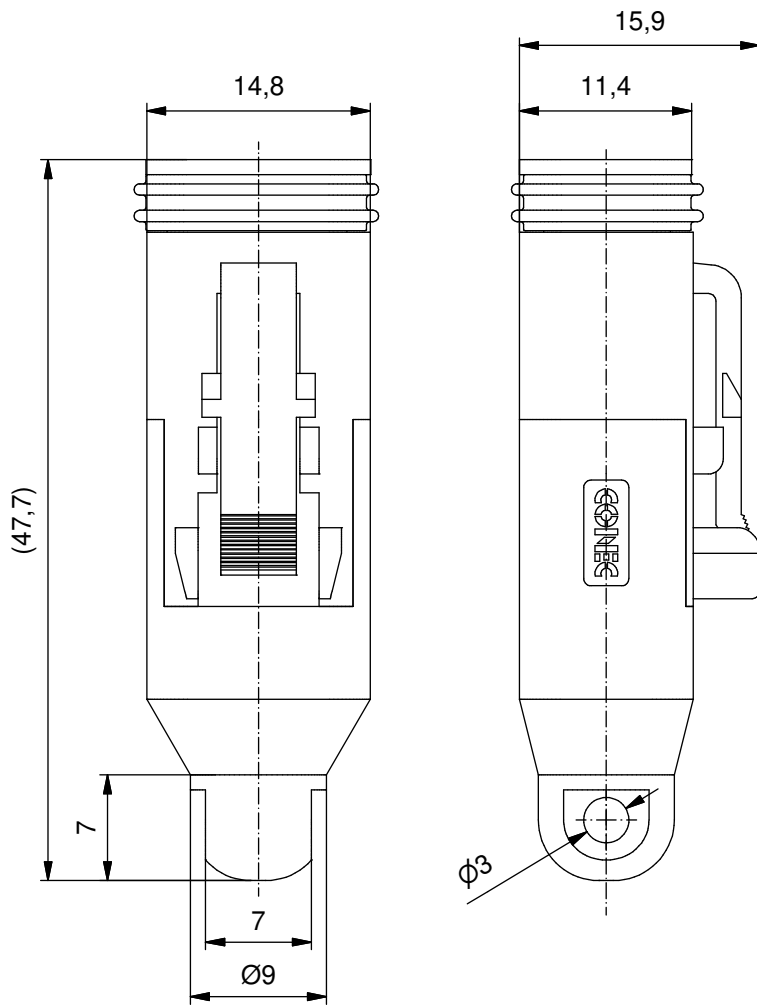
Werkstoffe:

Contact/ Kontakt:	---
Contact plating/ Kontaktoberfläche:	---
Contact carrier/ Kontaktträger:	Thermoplastic/ Thermoplast
Overmolding/ Umspritzung:	TPU, UL 94, black/schwarz
Sealing/ Dichtung:	Silicone/ Silikon

Contact assignment/

Kontaktbelegung:

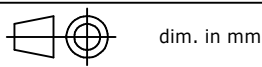
no contact / keinKontakt	1
no contact / keinKontakt	2



APPROVAL # FREIGABE # DEBLOCKAGE # AUTORIZACION # APPROVAL	
CUSTOMER APPROVAL DATE:	
NAME:	TITLE:
COMPANY NAME:	
APPROVAL # FREIGABE # DEBLOCKAGE # AUTORIZACION # APPROVAL	

Part.-no./ Art.-Nr.:	Description/ Beschreibung:
55-01296	DT06-2S-A/AS

tolerance of cable/ Kabeltoleranz:	
general tolerance/ Allgemeintoleranz:	0 ± 0,50mm 0,0 ± 0,25mm 0,00 ± 0,10mm * ± 5°



	Date/Datum	Name
drawn/ gez.	17.09.2018	Strakerjahn
appd./ gepr.	17.09.2018	Koch

DT06-2pos Plug
DT-Connector termination cap
DT06 - 2pol
DT Steckverbinder Abschlusskappe

Index: a Original	scale/Maßstab:
Status: InBearbeitung	2 : 1 (1 : 1)
RoHS compliant/konform	



dwg no / Z.-nr.:	55K1A569	DIN- A4
Customer Specific Product		1 / 1

The reproduction, distribution and utilization of this document as well as the communication of its contents to others without express authorization is prohibited. Offenders will be held liable for the payment of damages. All rights reserved in the event of the grant of a patent, utility model or design. Weitergabe sowie Vervielfältigung dieses Dokuments, Verwertung und Mitteilung seines Inhalts sind verboten, soweit nicht ausdrücklich gestattet. Zuwiderhandlungen verpflichten zu Schadenersatz. Alle Rechte für den Fall der Patent-, Gebrauchsmuster- oder Geschmacksmarkenschutz vorbehalten.