

**Technical specification:**

**Technische Daten:**

Degree of protection/ Schutzart:	IP67, in mated condition/ IP67 im gesteckten Zustand
Temperature range Umgebungstemperatur	-40 °C ... +85 °C
Connector/ Stecker:	
Housing/ Gehäuse:	Superseal 1.5 Plug, 282080-1 black / schwarz

**Materials/**

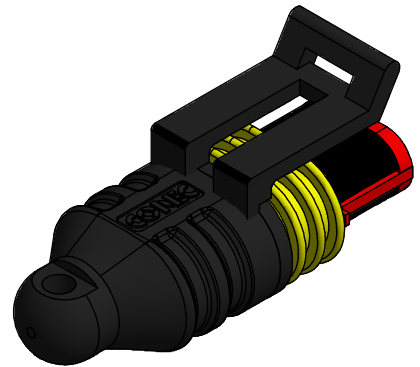
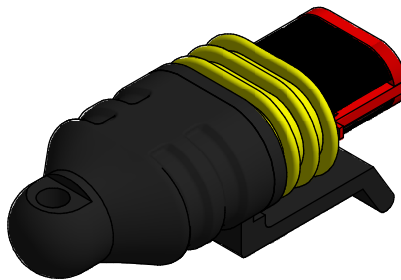
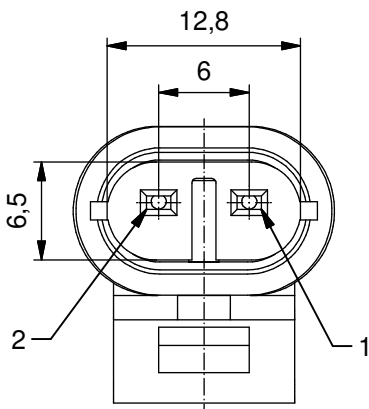
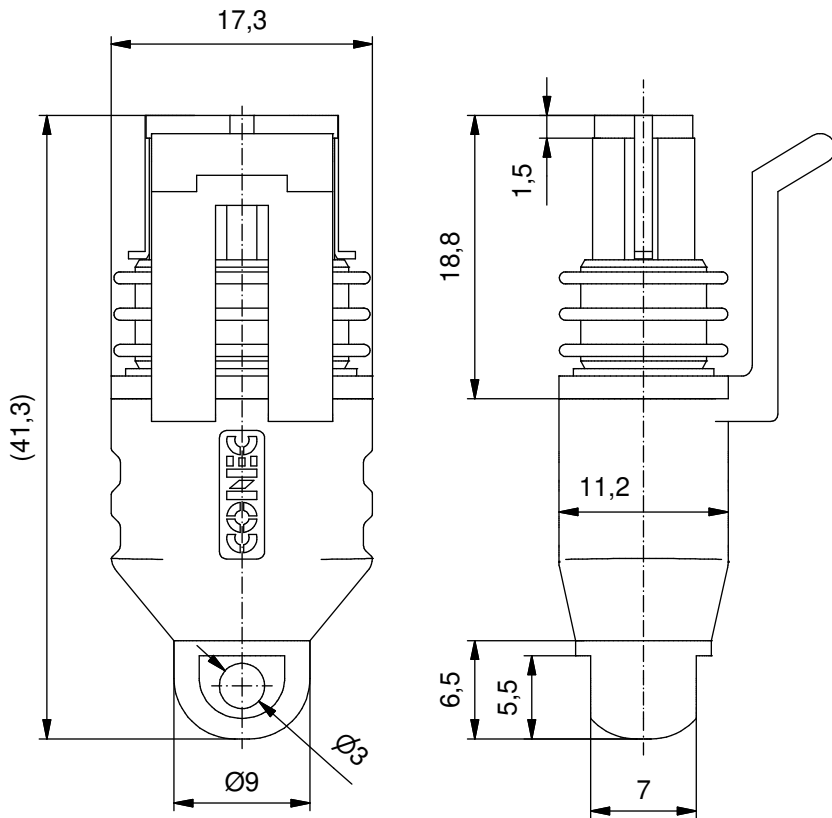
**Werkstoffe:**

Contact carrier/ Kontaktträger:	PA 6.6 GF, UL 94, black/schwarz
Overmolding/ Umspritzung:	TPU, UL 94, black/schwarz
Sealing/ Dichtung:	Silicone/ Silikon

**Contact assignment/**

**Kontaktbelegung:**

no contact / kein Kontakt	1
no contact / kein Kontakt	2



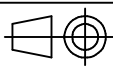
APPROVAL # FREIGABE # DEBLOCAGE # AUTORIZACION # APPROVAL	
CUSTOMER APPROVAL DATE:	
NAME:	TITLE:
COMPANY NAME:	
APPROVAL # FREIGABE # DEBLOCAGE # AUTORIZACION # APPROVAL	

Part.-no./ Art.-Nr.:	Description/ Beschreibung:
55-01298	VSS1.5-2S-A/AS

tolerance of cable/  
Kabeltoleranz:

general tolerance/  
Allgemeintoleranz:

0	± 0,50mm
0,0	± 0,25mm
0,00	± 0,10mm
*	± 5°



dim. in mm

	Date/Datum	Name
drawn/ gez.	17.09.2018	Strakerjahn
appd./ gepr..	19.09.2018	Koch

VSS1.5-2pos Plug  
VSS-Connector termination cap  
VSS1.5 - 2pol  
VSS-Steckverbinder Abschlusskappe

Index: a Original

Status: InBearbeitung

RoHS compliant/konform

scale/Maßstab:  
2 : 1  
(1,5 : 1)



dwg no /  
Z.-nr.:

55K1A571

Customer Specific Product

DIN-  
A4

1 / 1

The reproduction, distribution and utilization of this document as well as the communication of its contents to others without express authorization is prohibited. Offenders will be held liable for the payment of damages. All rights reserved in the event of the grant of a patent, utility model or design. Weitergabe sowie Vervielfältigung dieses Dokuments, Verwertung und Mitteilung seines Inhalts sind verboten, soweit nicht ausdrücklich gestattet. Zuwiderhandlungen verpflichten zu Schadenersatz. Alle Rechte für den Fall der Patent-, Gebrauchsmuster- oder Geschmacksmustereintragung vorbehalten.