

Technical specification/

Technische Daten:

Rated voltage/ Bemessungsspannung:	max. 24 V DC
Current rating/ Strombelastbarkeit:	8 A at 40 °C 8 A bei 40 °C
Degree of protection/ Schutzart:	IP67, in mated condition/ IP67/m gesteckten Zustand
Temperature range	-40 °C ... +125 °C
Connector/ Umgebungstemperatur	
Stecker:	
Temperature range	fixed/ -40 °C...+80 °C
Wire/ Umgebungstemperatur	fest: -25 °C...+80 °C
Leitung:	bewegt: -25 °C...+80 °C
Wire cross section/ Anschlussquerschnitt:	0.75 mm ²
Housing/ Gehäuse:	Superseal 1.5 Plug, 282080-1black / schwarz

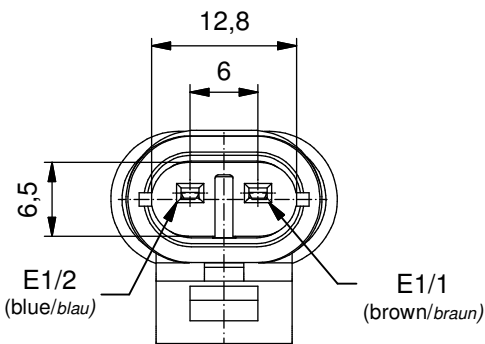
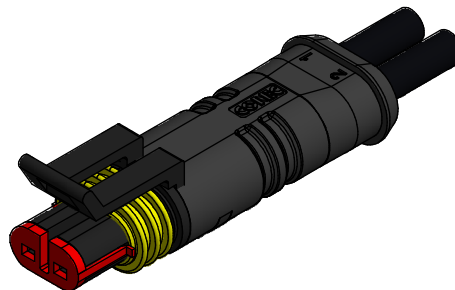
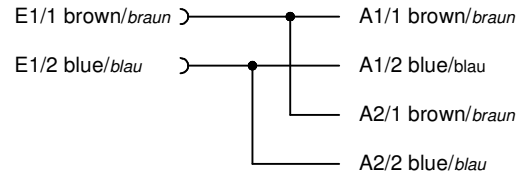
Materials/

Werkstoffe:

Contact/ Kontakt:	Copper alloy/ Kupferlegierung
Contact carrier/ Kontaktträger:	PA 6.6 GF, UL 94, black/ schwarz
Contact plating/ Kontaktoberfläche:	Tin plated/ verzinkt
Overmolding/ Umspritzung:	TPU, UL 94, black/ schwarz
Sealing/ Dichtung:	Silicon/ Silikon

Contact assignment/

Kontaktbelegung:



Part.-no./ Art.-Nr.:	Description/ Beschreibung:	Cable length "L" Kabellänge "L":	Cable/ Kabel:
55-01300	YVSS1.5-2S-A/K1/0.75/1m	1 m	PUR, black / schwarz 2x0.75 mm ² , Cable / Kabel : 781-K17200
55-xxxxx	YVSS1.5-2S-A/K1/0.75/..m	... m	

tolerance of cable/
 Kabeltoleranz: L ≤ 4m: L + 40mm
 L > 4m: L + 1%

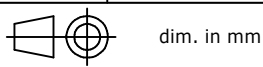
general tolerance/
 Allgemeintoleranz: 0 ± 0,50mm
 0,0 ± 0,25mm
 0,00 ± 0,10mm
 * ± 5°

Index: a Original

Status: Freigegeben

RoHS compliant/konform

scale/Maßstab:
 1,5 : 1



	Date/Datum	Name
drawn/ gez.	17.09.2018	Henneboel
appd./ gepr.	17.09.2018	Strakerjahn



YVSS 1.5 - 2pos. Plug
 Valve Connector SuperSeal with double outlet

YVSS 1.5 - 2pol.
 Ventilstecker mit Doppelausgang

dwg no /
 Z.-nr.:

55K1A573

DIN-
 A4

1 / 2

The reproduction, distribution and utilization of this document as well as the communication of its contents to others without express authorization is prohibited. Offenders will be held liable for the payment of damages. All rights reserved in the event of the grant of a patent, utility model or design. Weitergabe sowie Vervielfältigung dieses Dokuments, Verwertung und Mitteilung seines Inhalts sind verboten, soweit nicht ausdrücklich gestattet. Zuwiderhandlungen verpflichten zu Schadenersatz. Alle Rechte für den Fall der Patent-, Gebrauchsmuster- oder Geschmacksmustereintragung vorbehalten.