

MLB 100/1 V schwarz/black

Meß- und Prüfzubehör: Meßleitungen: 4 mm SchiebehülSENSsystem

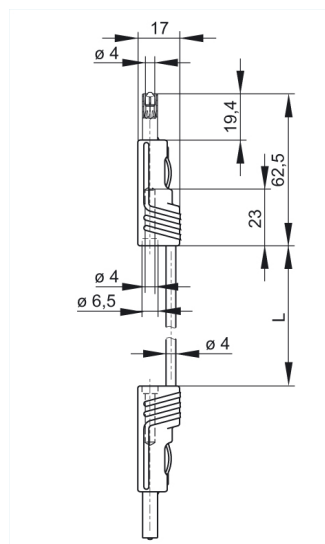
Produktbeschreibung

Beschreibung Berührungsgeschützte Messleitung, beiderseitig 4 mm Durchmesser Stecker, isoliert durch rastende und gefederte Isolierhülse, die nur durch Druck auf die seitliche Verriegelungsfeder freigegeben wird. Hochflexible, doppelt isolierte Litzenleitung. Eingearbeiteter Farbindikator zur Erkennung von Schäden an der Isolation. Buchse zur Weitersteckbarkeit.

Typ	MLB 100/1 V schwarz/black
Bestell-Nr.	973 646-100
System	4 mm SchiebehülSENSsystem
Leitungslänge	100 cm
Leitungsquerschnitt	1 mm ²
Leitungsmaterial	PVC
Leitungsfarbe	schwarz
Gehäusefarbe	schwarz
Farbvarianten	● ● ● ● ● ● ● ●

weitere Standardvarianten Farbe rot, Bestell-Nr. 973 646-101;
Farbe blau, Bestell-Nr. 973 646-102;
Farbe gelb, Bestell-Nr. 973 646-103;
Farbe grün, Bestell-Nr. 973 646-104;
Farbe gelb/grün, Bestell-Nr. 973 646-188

Zeichnung



Technische Daten

Stiftdurchmesser	4 mm
Kontaktart	gefederter Stift
Anschlußart	Stift und Buchse 4 mm Durchmesser
Leitungstyp	LEH-XY

Leitungsspezifikation	hochflexible Schlauchleitung
Litzenaufbau	259 x 0,07
Bemessungsspannung	DC 60 V
Bemessungsstrom	16 A
Durchgangswiderstand	22 mOhm
Werkstoff	
Kontaktmaterial	Kupfer-Beryllium
Kontaktflächenmaterial	vernickelt
Umgebungsbedingungen	
Temperaturbereich	-15 °C bis +70 °C
Brennbarkeitsklassen	
Leitung	94 HB